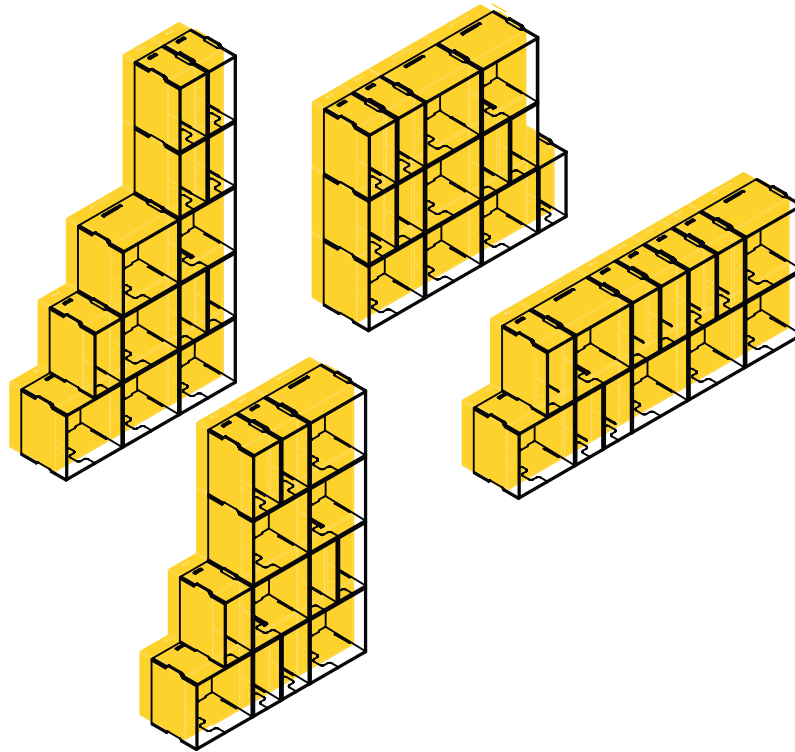
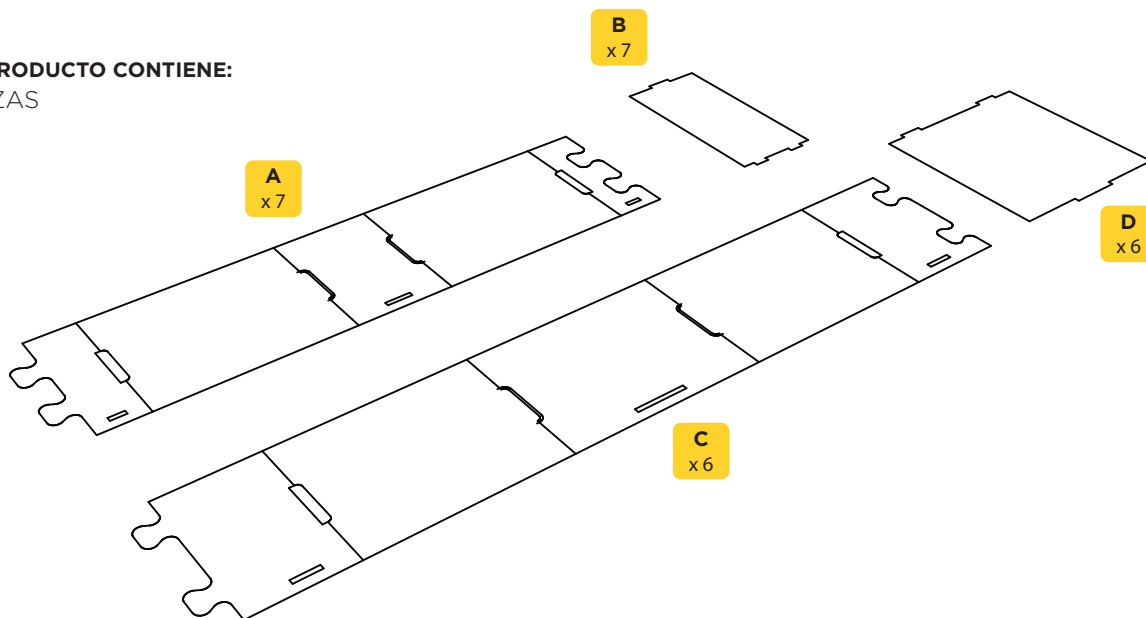


ESTANTERÍA POLIPODIO

MANUAL DE MONTAJE



ESTE PRODUCTO CONTIENE:
13 PIEZAS



 Tiempo de montaje: 10 minutos

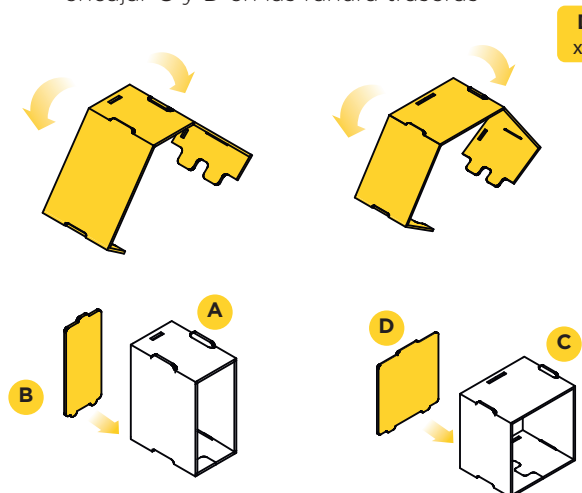
 No necesita pegamento.

 Manipular con precaución, el cartón puede tener filamentos de papel cortante. Sugerimos el uso de guantes.

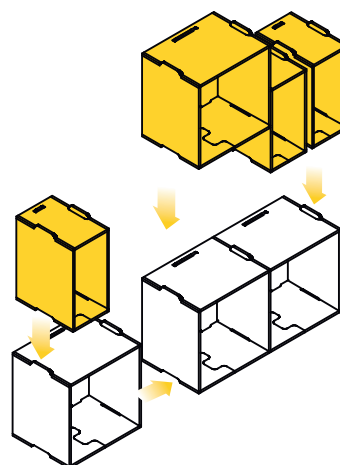
 Mantener alejado de la humedad y de fuentes incandescentes.

 Fabricado con material certificado FSC. Producto 100% reciclable.

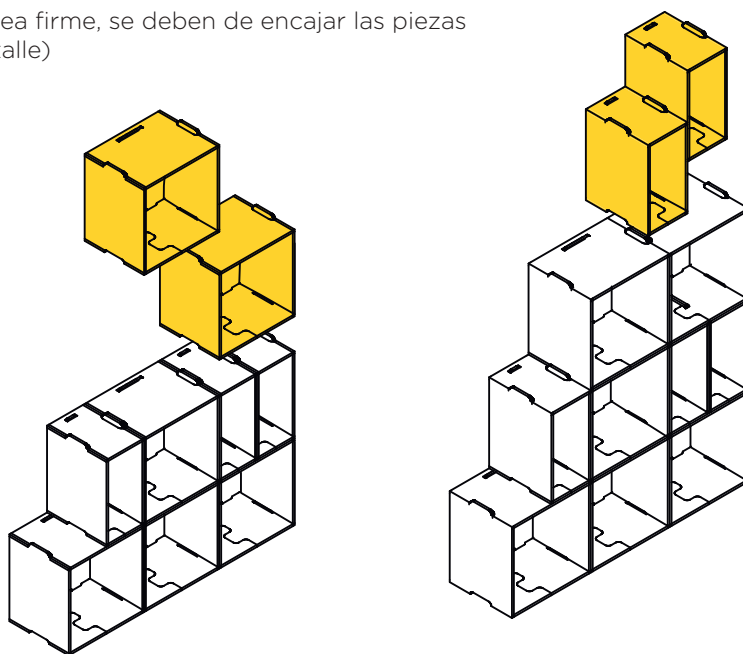
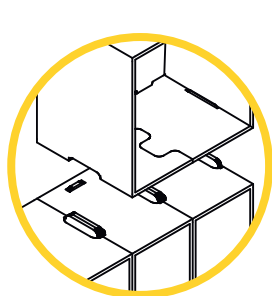
1 Para comenzar plegar las piezas **A** y **B** y encajar **C** y **D** en las ranuras traseras



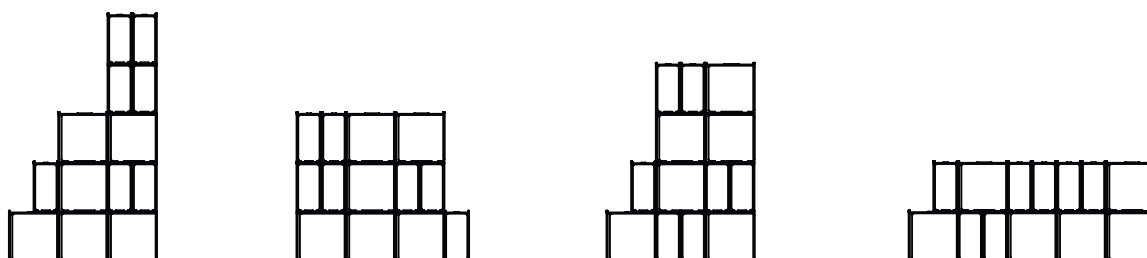
2 Combinar las piezas tanto en vertical como en horizontal.



3 Para que la estructura sea firme, se deben de encajar las piezas correctamente. (ver detalle)



4 Jugar con los módulos consiguiendo infinidad de combinaciones posibles en el espacio.



www.cartonlab.com

Diseñado y Fabricado en España.