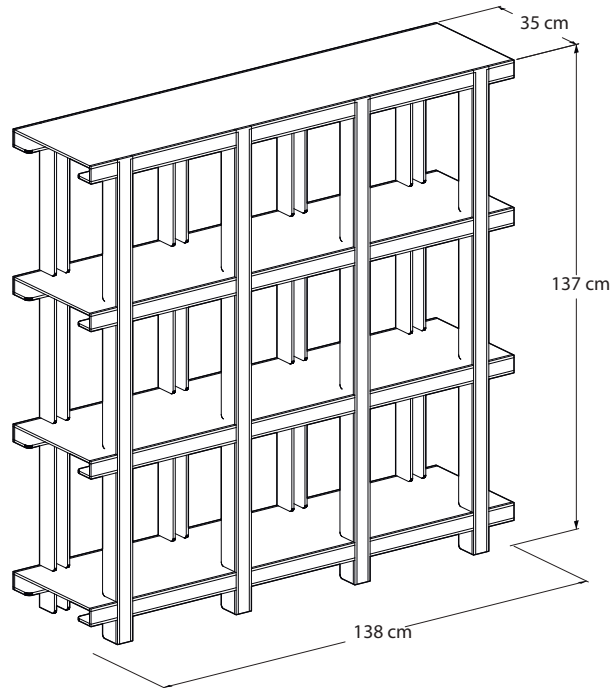
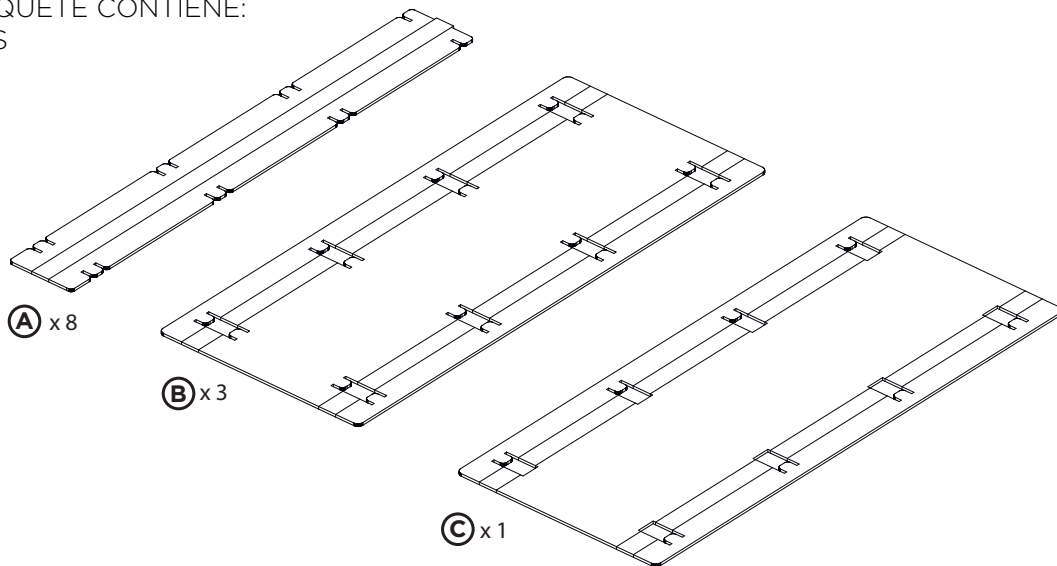


OHM

MANUAL DE MONTAJE



ESTE PAQUETE CONTIENE:
12 PIEZAS



🕒 Tiempo de montaje: 15 minutos

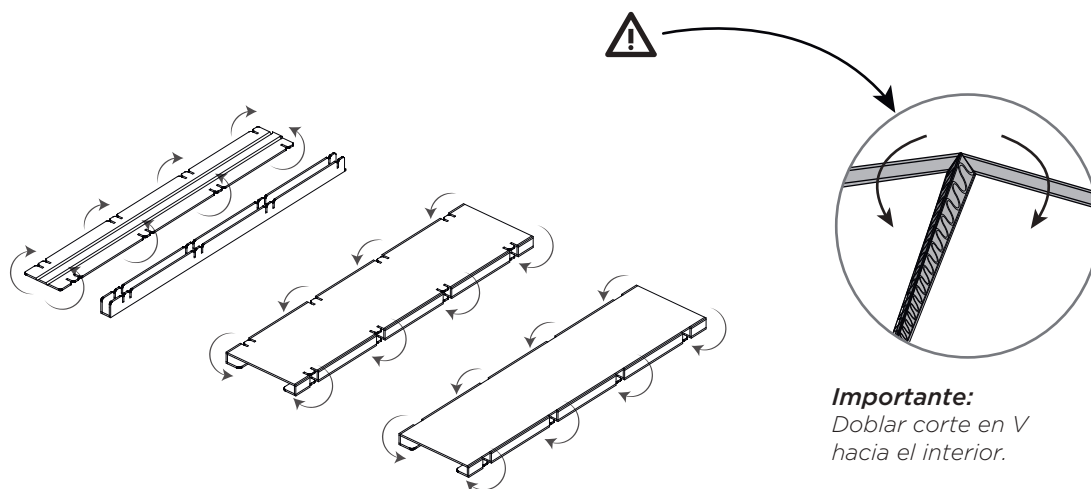
✂️ No necesita pegamento.

🧤 Manipular con precaución, el cartón puede tener filamentos de papel cortante. Sugerimos el uso de guantes.

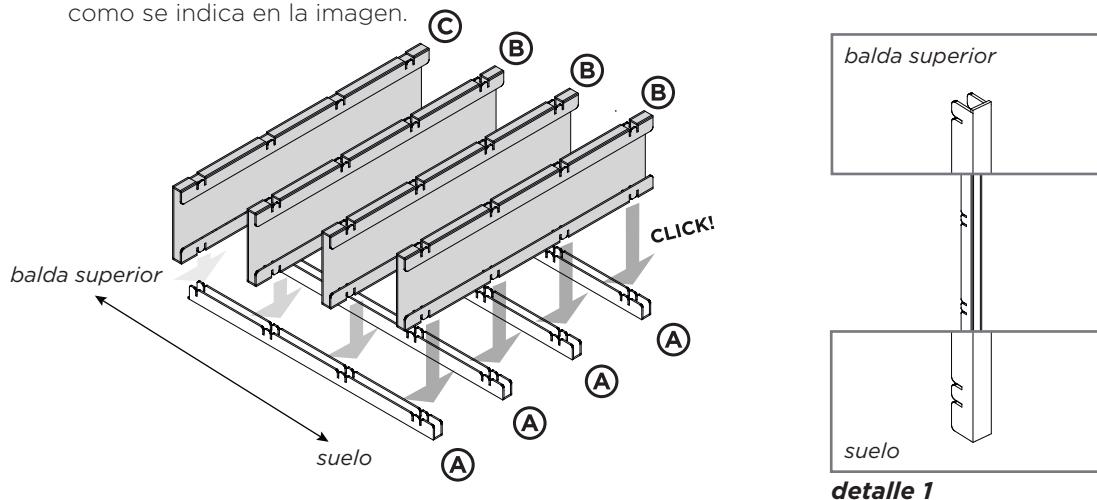
⚠️ Mantener alejado de la humedad y de fuentes incandescentes.

♻️ Fabricado con material certificado FSC. Producto 100% reciclable.

- 1** Predoblar la totalidad de las piezas: A, B Y C.
Este paso agilizará el resto montaje. Hacer atención al sentido del doblado.



- 2** Una vez tenemos predobladas todas las piezas, colocamos 4 piezas **A** extendidas en el suelo, haciendo atención al sentido de sus ranuras: suelo ó balda superior. Para saber cual es la orientación al suelo ver imagen **detalle 1**. Después colocaremos las baldas, 3 piezas **B** y 1 pieza **C** tal y como se indica en la imagen.



- 3** Por último, introducir el resto de montantes. (Piezas A) Se aconseja colocar primero los montantes del centro y finalmente los de los extremos.

