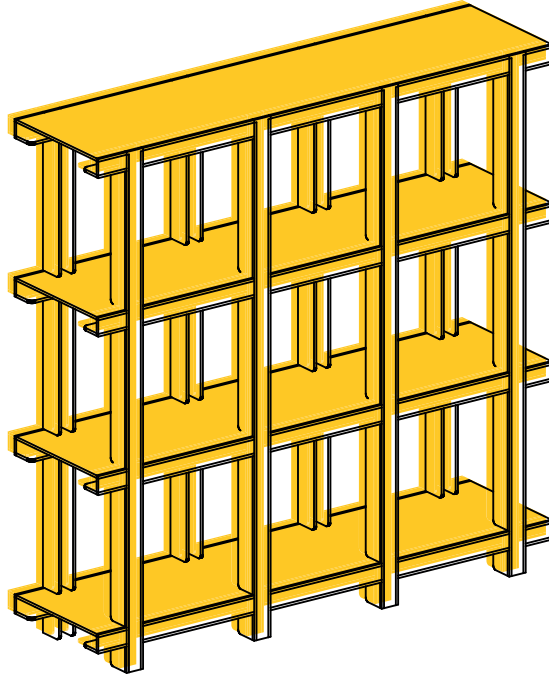


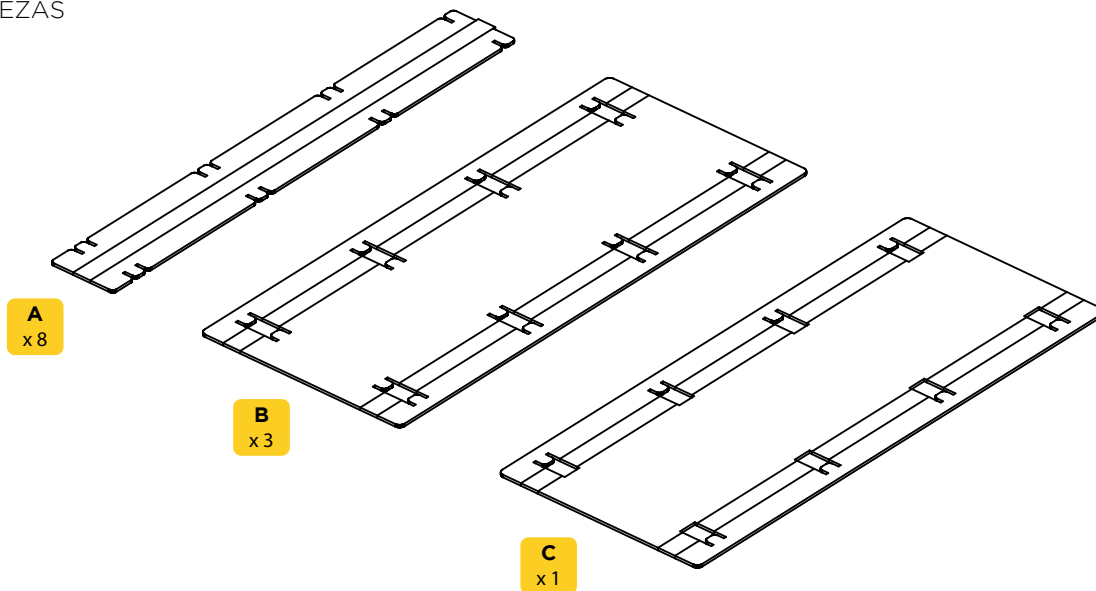
ESTANTERÍA OHM


MANUAL DE MONTAJE




ESTE PRODUCTO CONTIENE:

14 PIEZAS



 Tiempo de montaje: 5 minutos

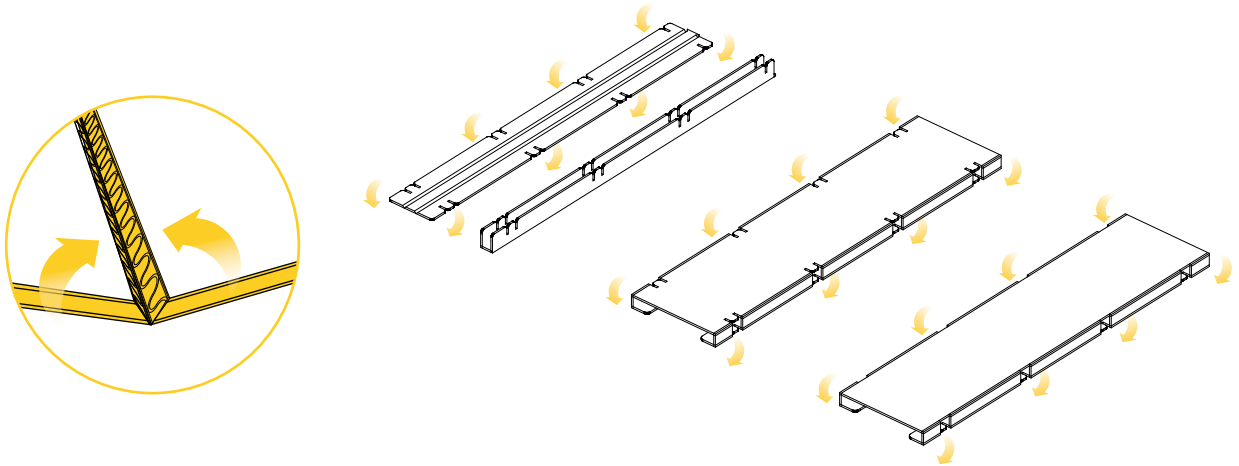
 No necesita pegamento.

 Manipular con precaución, el cartón puede tener fillos de papel cortante. Sugerimos el uso de guantes.

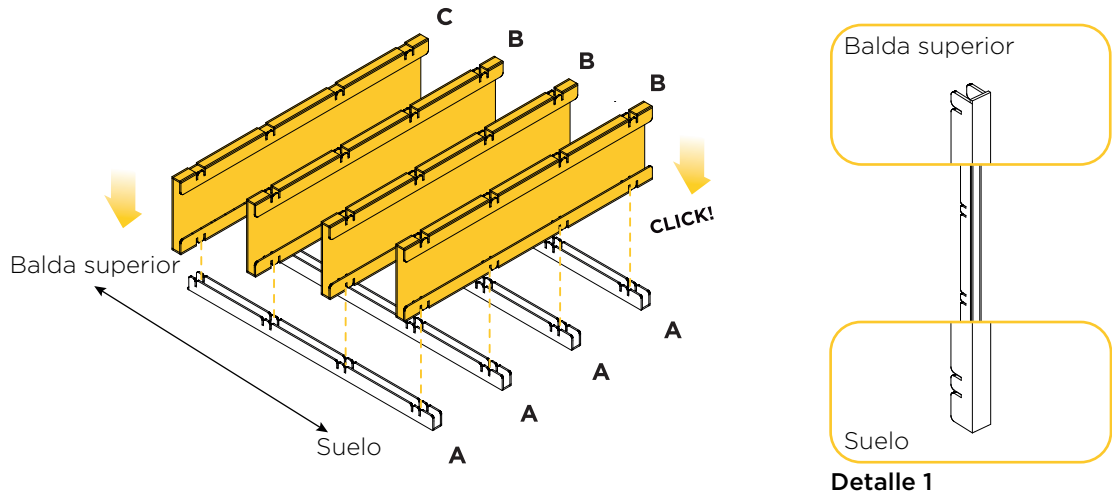
 Mantener alejado de la humedad y de fuentes incandescentes.

 Fabricado con material certificado FSC. Producto 100% reciclable.

- 1** Predoblar la totalidad de las piezas: A, B Y C.
Este paso agilizará el resto montaje. Hacer atención al sentido del doblado.



- 3** Una vez tenemos predobladas todas las piezas, colocamos 4 piezas A extendidas en el suelo, haciendo atención al sentido de sus ranuras: suelo ó balda superior. Para saber cual es la orientación al suelo ver imagen detalle 1. Después colocaremos las baldas, 3 piezas B y 1 pieza C tal y como se indica en la imagen.



- 3** Por último, introducir el resto de montantes. (Piezas A) Se aconseja colocar primero los montantes del centro y finalmente los de los extremos.

