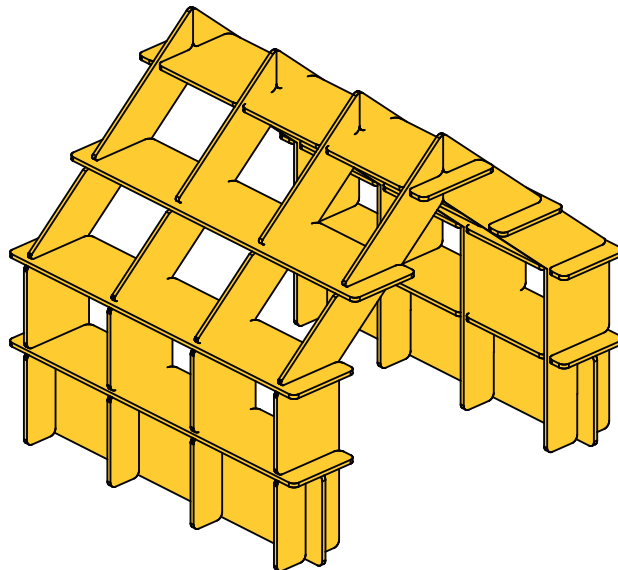


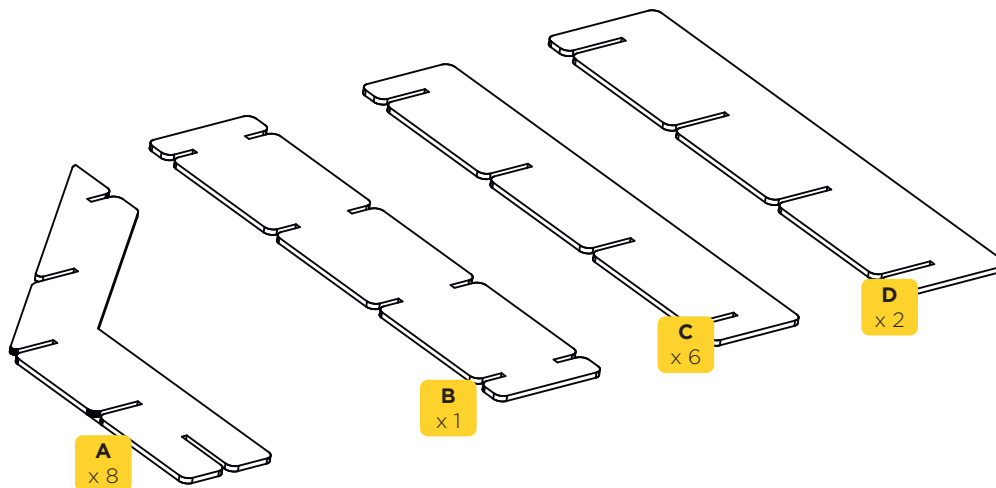
CASITA ESTANTERÍA

MANUAL DE MONTAJE



ESTE PAQUETE CONTIENE:

17 PIEZAS



 Tiempo de montaje: 10 minutos

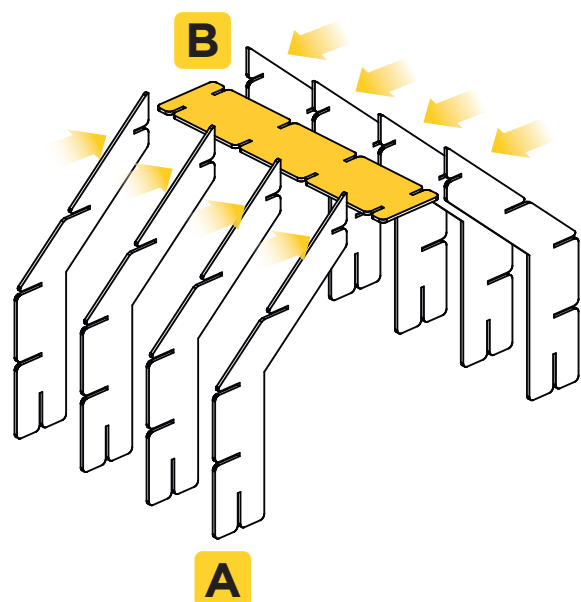
 No necesita pegamento.

 Manipular con precaución, el cartón puede tener fillos de papel cortante. Sugerimos el uso de guantes.

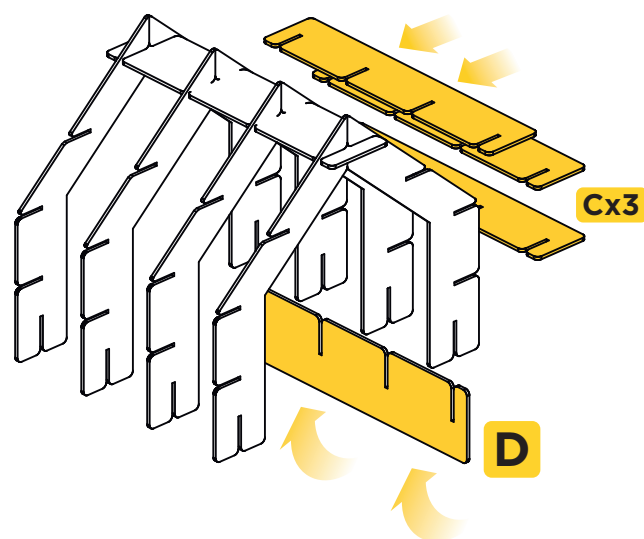
 Mantener alejado de la humedad y de fuentes incandescentes.

 Fabricado con material certificado FSC. Producto 100% reciclable.

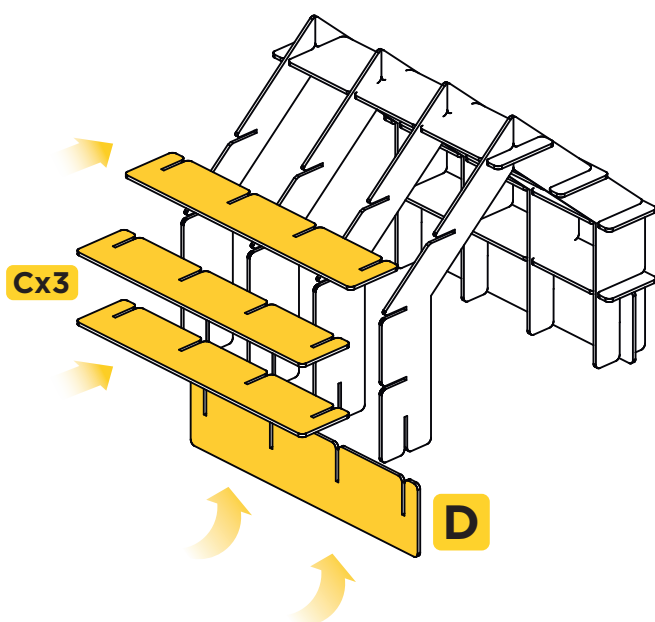
1 Para comenzar, coger las piezas **A** (x8) e introducir las 8 unidades por la ranura superior a la pieza **B** (x1).



2 A continuación encajar las 3 unidades de pieza **C** en las 3 ranuras de la derecha. Hacer el mismo paso con la pieza **D**, (esta pieza es un poco más ancha que las piezas C).



3 Por último, repetir el paso anterior en el lado izquierdo de la estantería. 3 unidades de pieza **C** en el lateral y una unidad de pieza **D** en las ranuras inferiores.



4 Producto Terminado.

