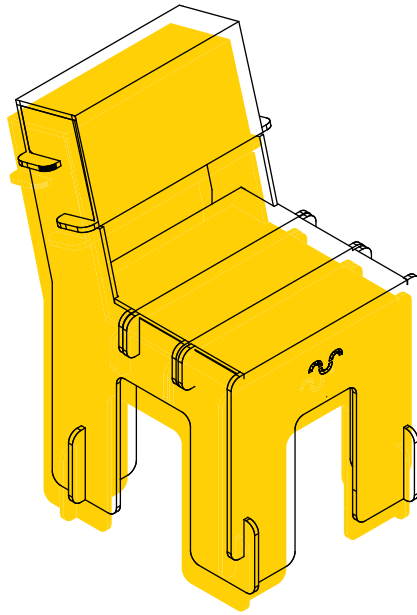
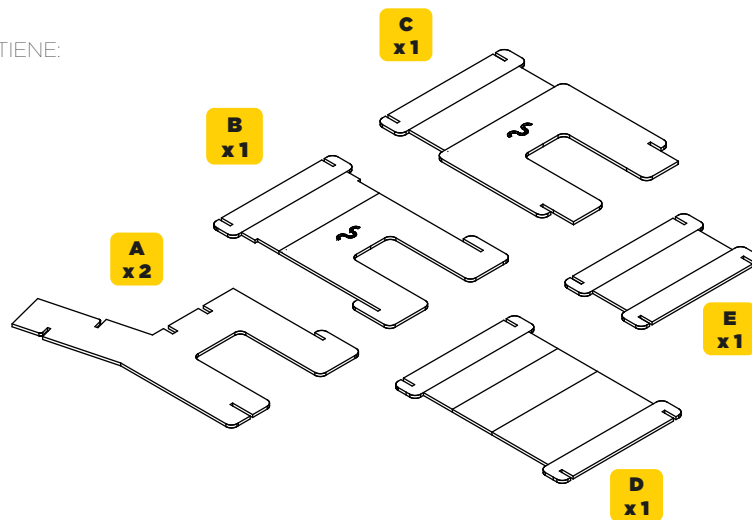


SILLA TARAY

MANUAL DE MONTAJE



ESTE PRODUCTO CONTIENE:
6 PIEZAS



 Tiempo de montaje: 10 minutos

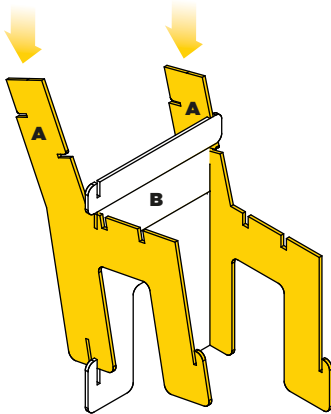
 No necesita pegamento.

 Manipular con precaución, el cartón puede tener filamentos de papel cortante. Sugerimos el uso de guantes.

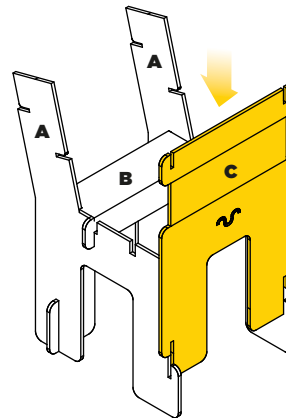
 Mantener alejado de la humedad y de fuentes incandescentes.

 Fabricado con material certificado FSC. Producto 100% reciclable.

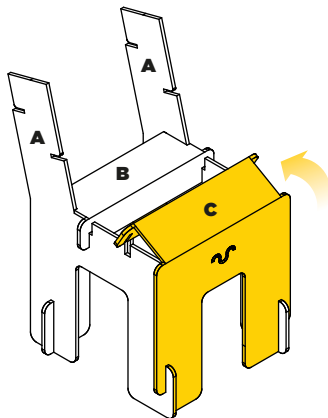
1 En primer lugar, insertas los laterales de la silla, las dos piezas **A**, sobre la ranura inferior de la pieza **B**.



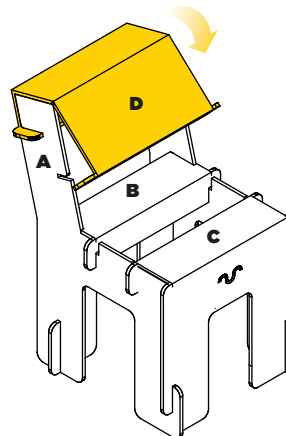
2 A continuación, insertar la Pieza **C** sobre las ranuras delanteras de **A** indicadas en la imagen.



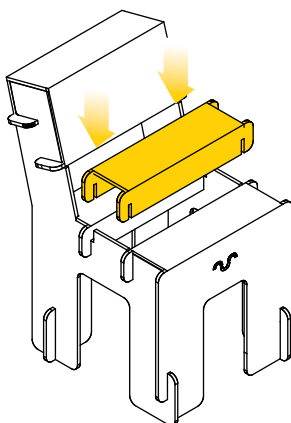
3 Encajar las ranuras superiores de la pieza **C** en las piezas **A**.



4 Colocar la pieza **D**, abrazando la parte superior de las piezas **A**.



5 Por último, encajar la pieza **E** en el hueco del asiento, empujando cuidadosamente hasta que la silla quede compacta.



www.cartonlab.com

Diseño y Fabricado en España.