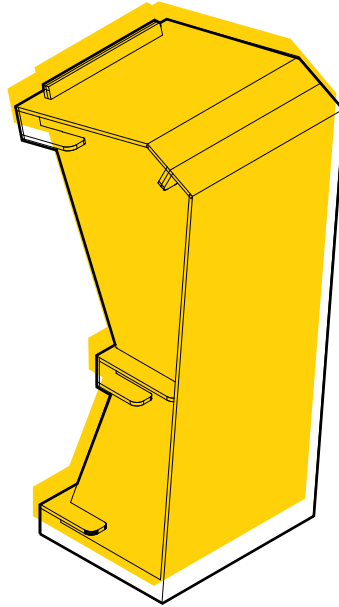
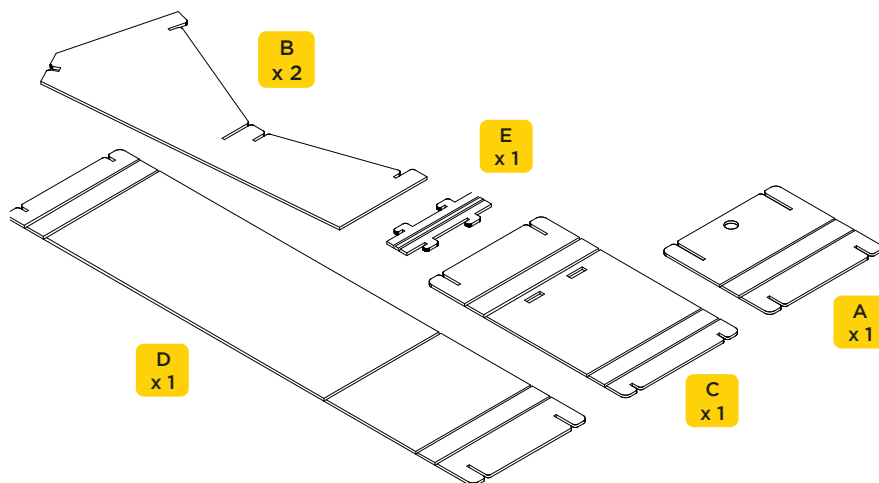


ATRIL PARA EVENTOS

MANUAL DE MONTAJE



ESTE PRODUCTO CONTIENE:
6 PIEZAS



 Tiempo de montaje: 10 minutos

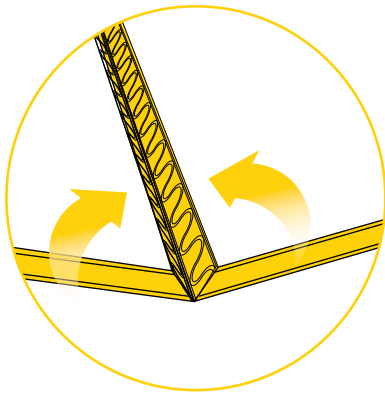
 No necesita pegamento.

 Manipular con precaución, el cartón puede tener fillos de papel cortante. Sugerimos el uso de guantes.

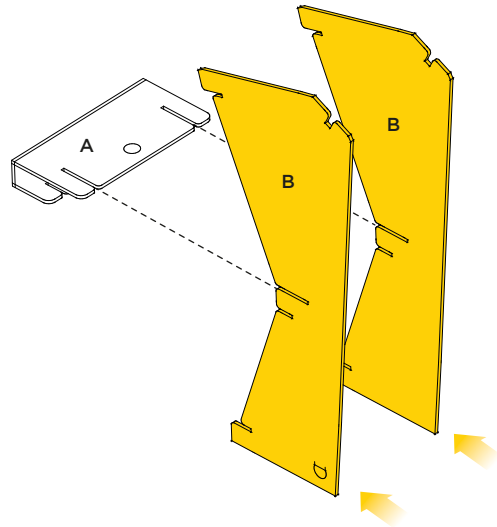
 Mantener alejado de la humedad y de fuentes incandescentes.

 Fabricado con material certificado FSC. Producto 100% reciclable.

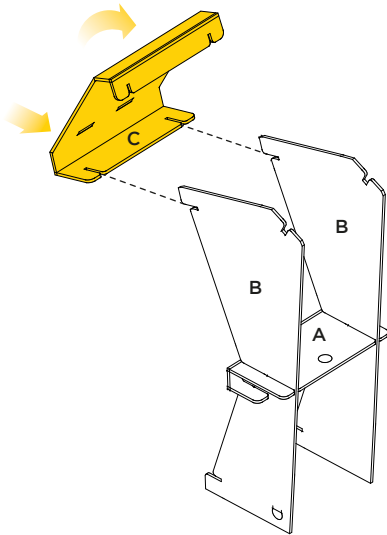
0 Para comenzar, predobla todas las piezas que llevan corte v.



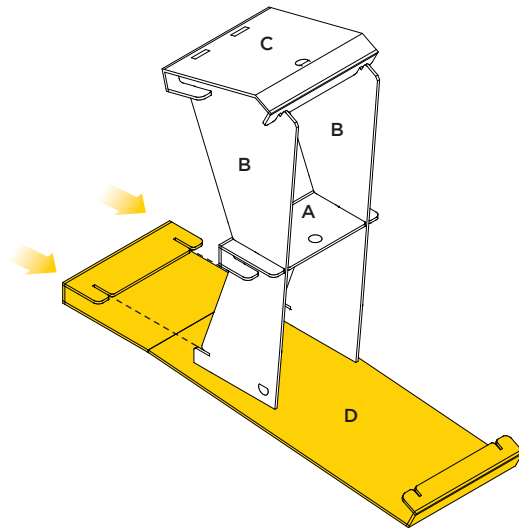
1 A continuación, introducir las dos piezas **B** en las ranuras de **A**.



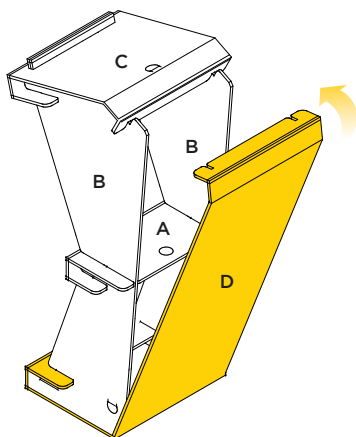
2 Colocar la pieza **C** en las ranuras superiores de **B** abrazando ambas piezas.



3 Encajar la pieza **D** en las ranuras inferiores de las dos piezas **B** como se muestra a continuación.



4 Abrazar la estructura con la pieza **D**, cerrando completamente el cuerpo del atril.



5 Finalmente colocar la pieza **E** encajandola en las ranuras y empujando hacia el lado para asegurarla.

