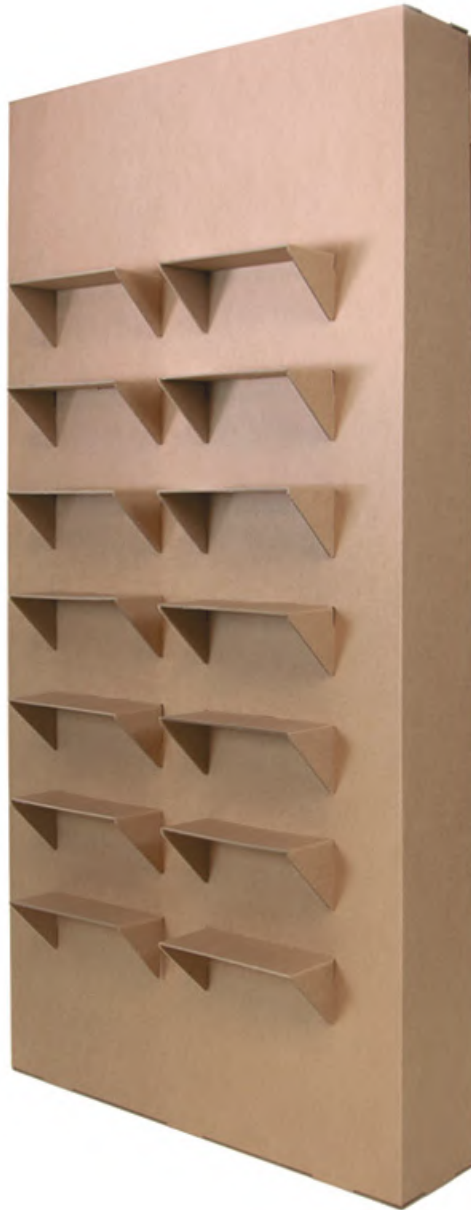







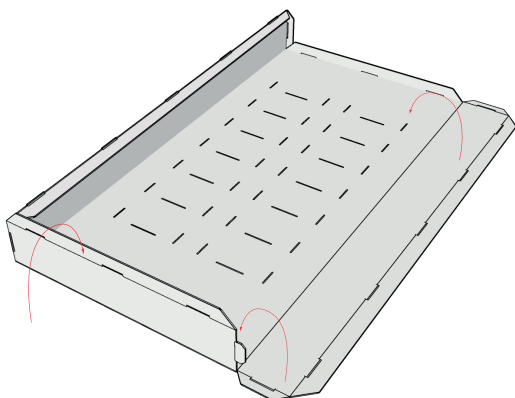
EXPOSITOR PARA CALZADO

INSTRUCCIONES DE MONTAJE

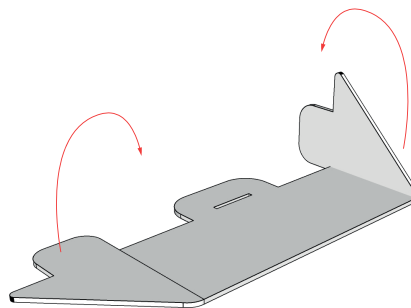


-  Tiempo de montaje: 15 min.
-  No se necesita pegamento
-  Manejar con precaución
-  Mantener alejado del calor y de la humedad
-  Hecho en cartón 100% reciclable

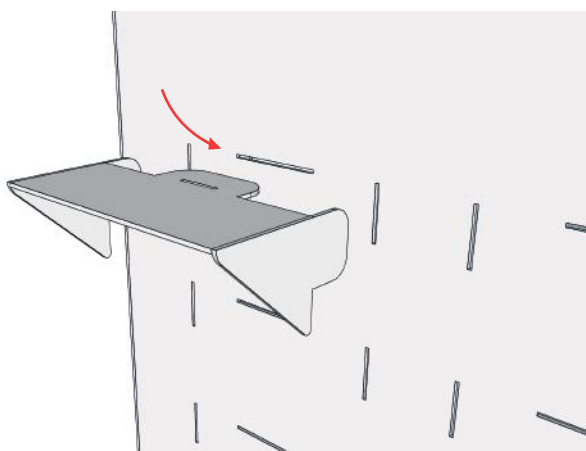
① Doblar los laterales del stand (como en la imagen)



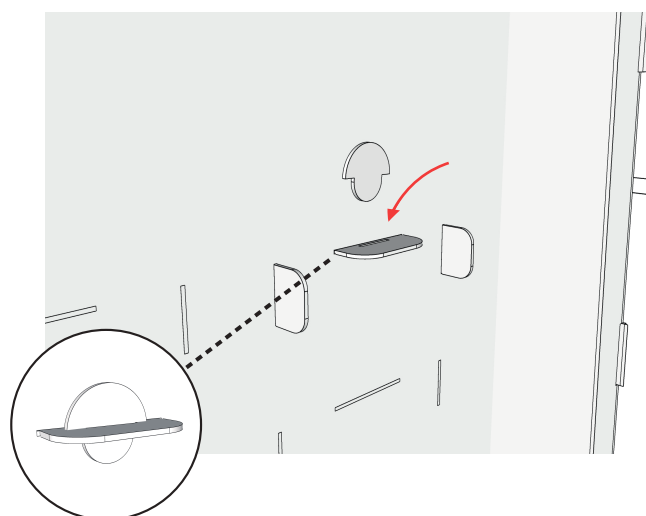
② Plegar las estanterías siguiendo la siguiente imagen.



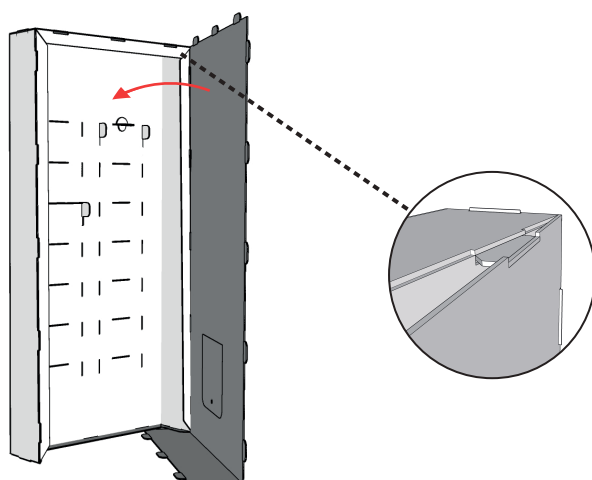
③ Colocar las estanterías en las ranuras



④ Asegurar las estanterías en la parte posterior con las llaves de cartón.



⑤ Cuando termines con los estantes Coloca la parte trasera encajando las pestañas



⑥ Ya tienes el stand!

