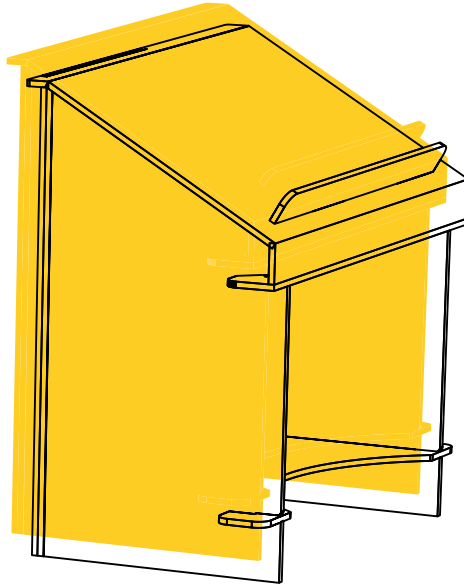
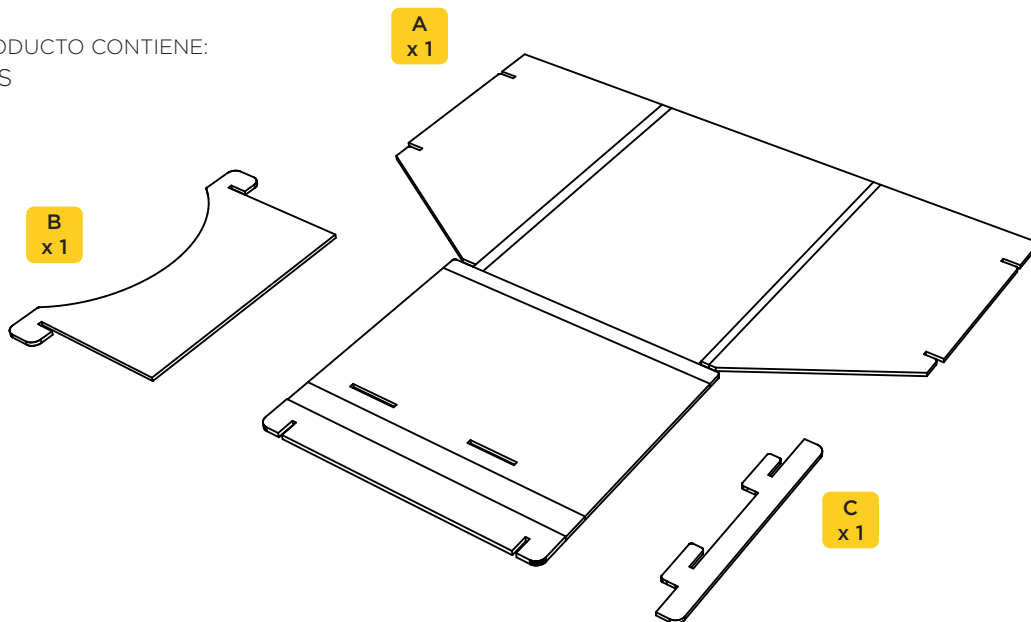


ATRIL DE MÚSICA

MANUAL DE MONTAJE



ESTE PRODUCTO CONTIENE:
3 PIEZAS



 Tiempo de montaje: 5 minutos

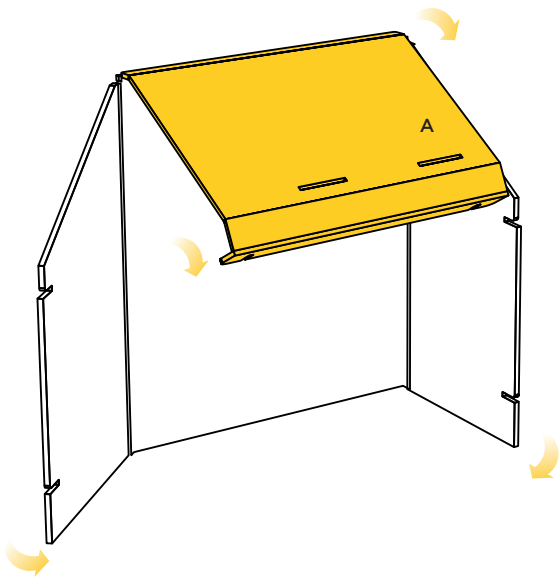
 No necesita pegamento.

 Manipular con precaución, el cartón puede tener fillos de papel cortante. Sugerimos el uso de guantes.

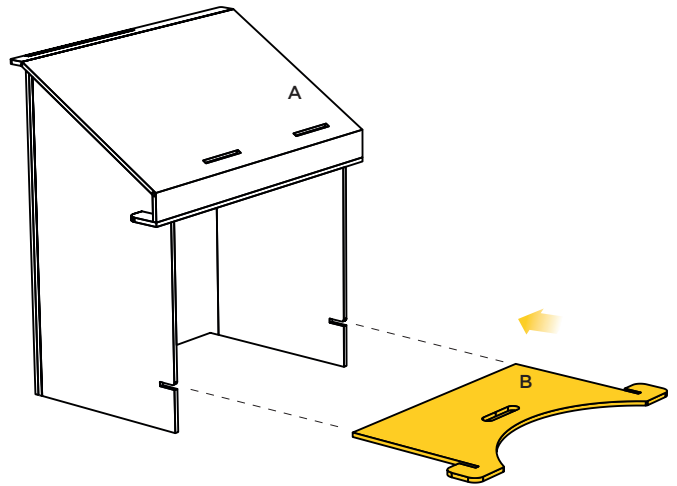
 Mantener alejado de la humedad y de fuentes incandescentes.

 Fabricado con material certificado FSC. Producto 100% reciclable.

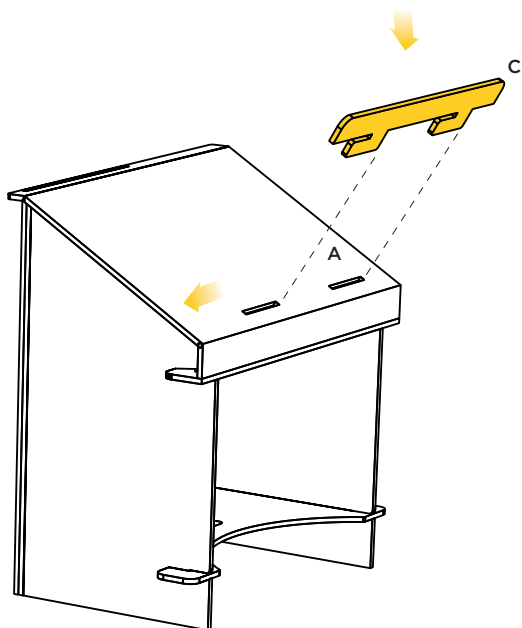
1 Para comenzar, colocar la pieza **A** en el suelo doblando las solapas, encajando la parte superior en los laterales.



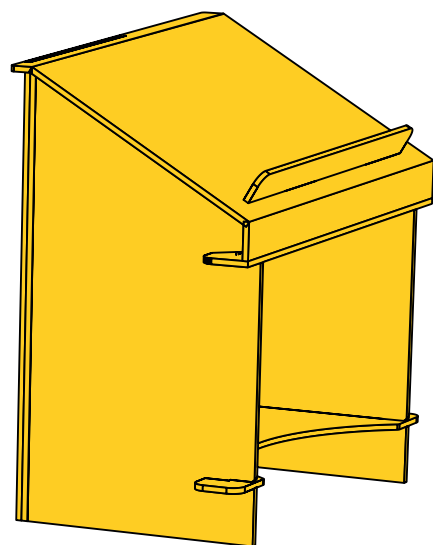
2 Encajar la pieza **B** en la **A**.



3 Introducir la pieza **C** en las ranuras de **A** y empujar hacia la izquierda para que quede bien ajustado.



4 Disfruta y crea tu música de manera original y responsable con el planeta.



www.cartonlab.com

Diseñado y Fabricado en España.