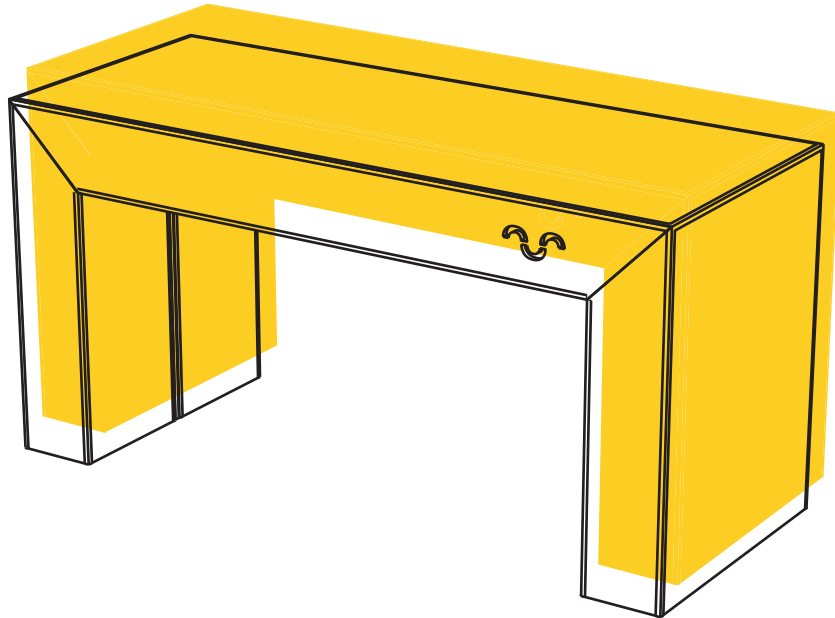
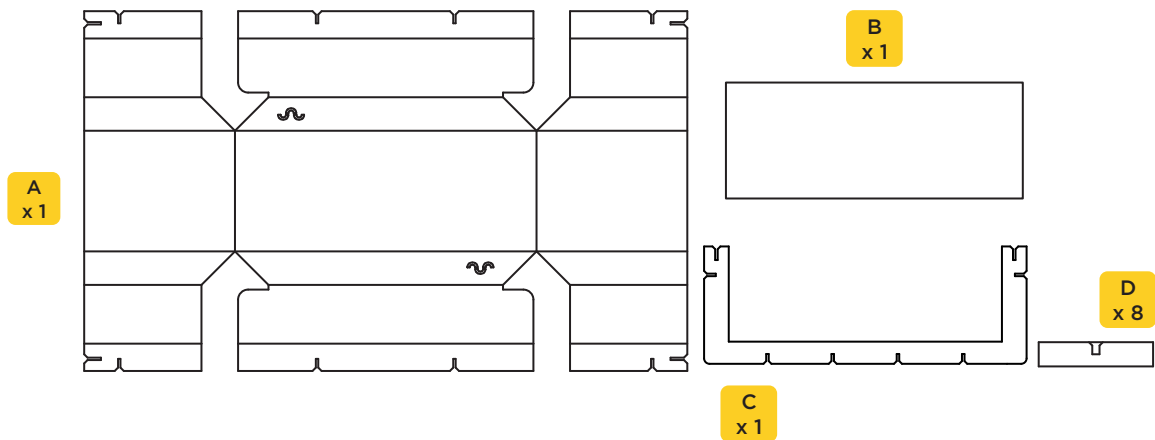


# BANCO UP

## MANUAL DE MONTAJE



ESTE PRODUCTO CONTIENE:  
11 PIEZAS



 Tiempo de montaje: 15 minutos

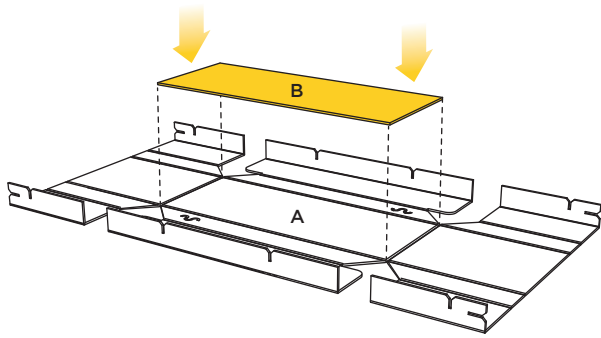
 No necesita pegamento.

 Manipular con precaución, el cartón puede tener fillos de papel cortante. Sugerimos el uso de guantes.

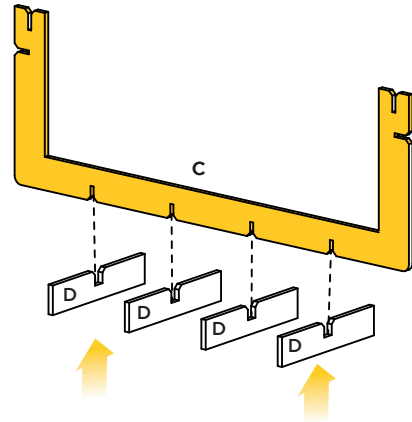
 Mantener alejado de la humedad y de fuentes incandescentes.

 Fabricado con material certificado FSC. Producto 100% reciclable.

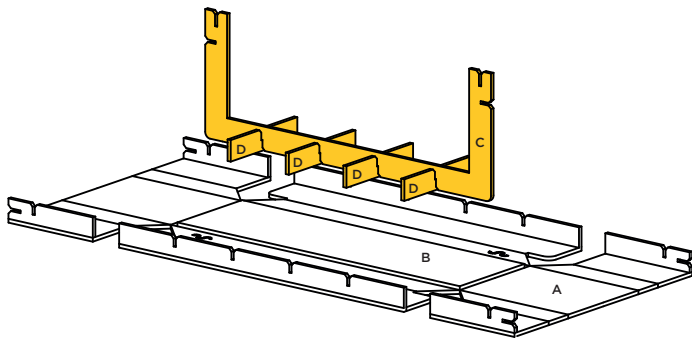
**1** Para comenzar predoblar todas las piezas que contengan corte V. A continuación, extender la pieza **A** en el suelo y colocar **B** en la parte central, como aparece a continuación.



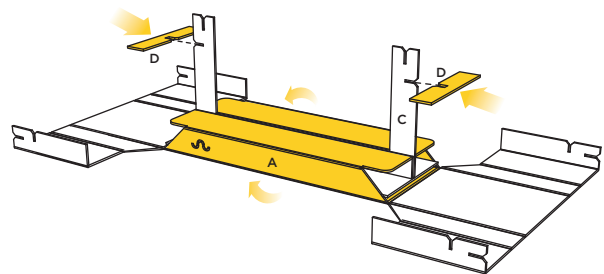
**2** Encajar 2 de las piezas **D** sobre la pieza **C**, tal y como se muestra en el dibujo.



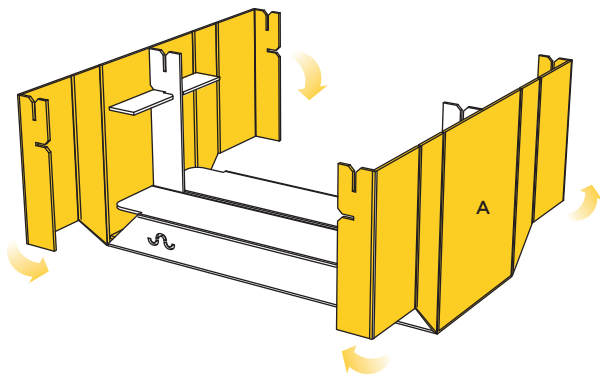
**3** Colocar sobre **B** la estructura generada en el paso 2.



**4** Abrazar la estructura con las solapas centrales de la pieza **A** y colocar otras dos piezas **D** en las ranuras laterales de **C**.



**5** Realizar el mismo proceso con los laterales, generando así las patas del banco.



**6** Encajar las últimas piezas **D** uniendo y asegurando las piezas **A** con **C**.

