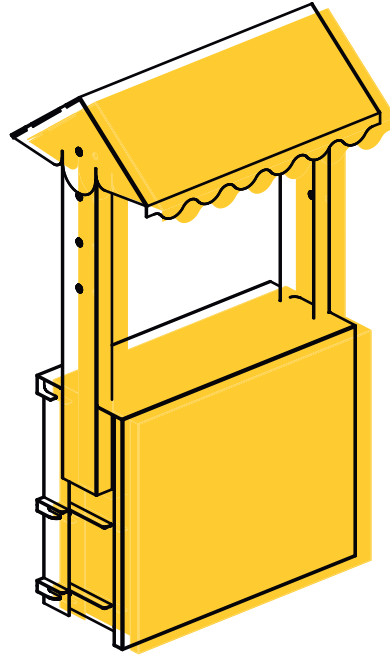
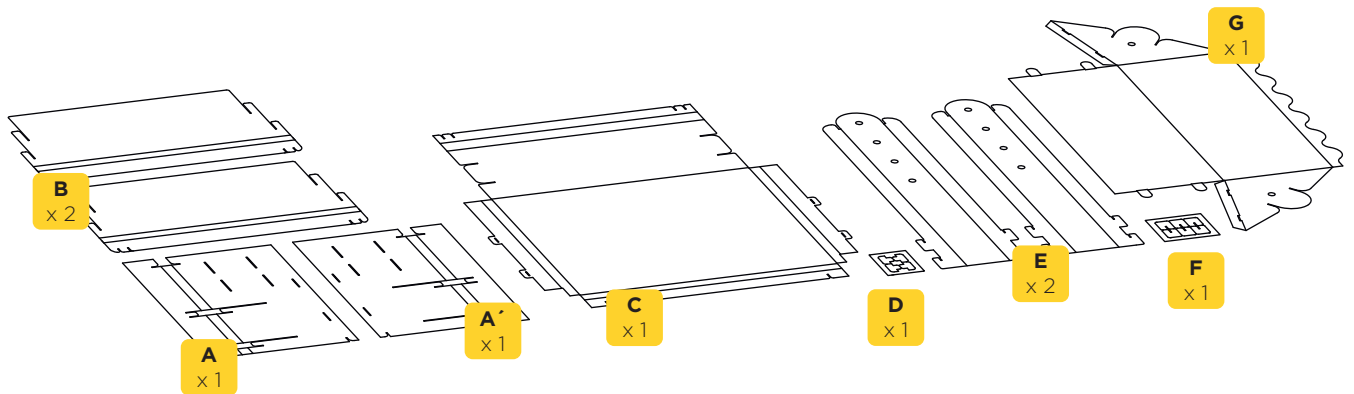


# CANDY

## MANUAL DE MONTAJE



**ESTE PAQUETE CONTIENE:**  
10 PIEZAS



Recomendamos que el montaje se ejecute entre dos personas.



Tiempo de montaje: 10 minutos



No necesita pegamento.



Manipular con precaución, el cartón puede tener filamentos de papel cortante. Sugerimos el uso de guantes.

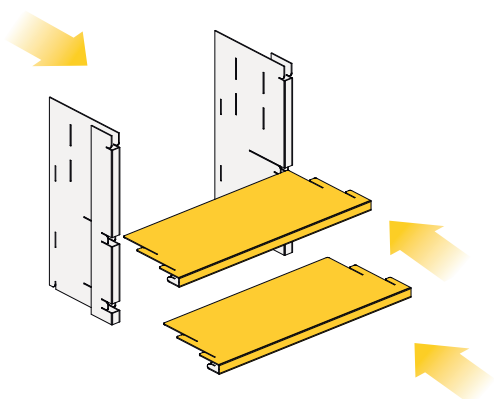


Mantener alejado de la humedad y de fuentes incandescentes.

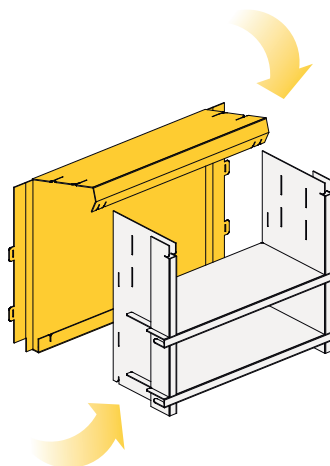


Fabricado con material certificado FSC. Producto 100% reciclable.

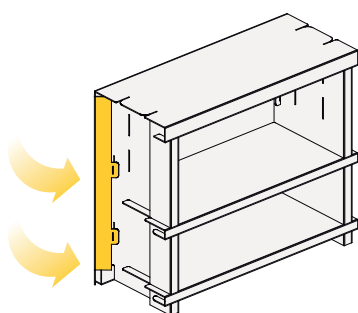
**1** Para comenzar, predoblar todas las piezas que llevan corte v. (Ver detalle 1). A continuación, encajar dos piezas **B** sobre las 2 piezas **A**.



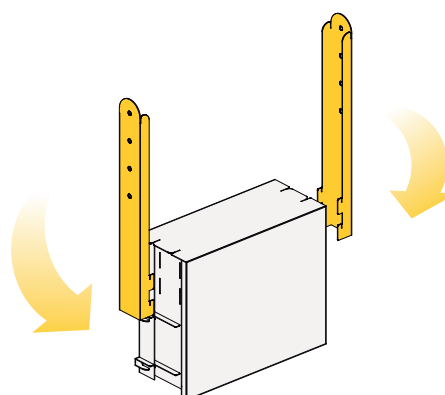
**2** A continuación encajar la pieza **C** abrazando toda la estructura que hemos montado en el paso anterior.



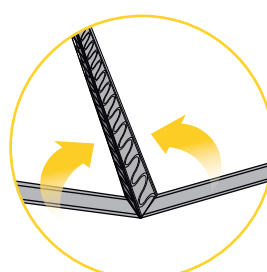
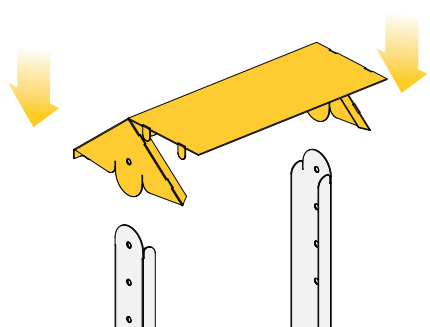
**3** Asegurar las 2 pestañas laterales que quedan sueltas, introduciendo los 2 semicírculos de cada lado y asegurando después en su interior con las piezas **D**. (Ver detalle 2)



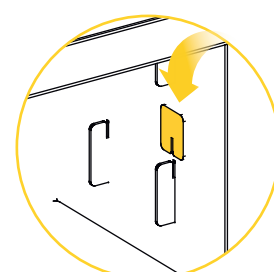
**4** En el siguiente paso se colocan los dos pilares (piezas **E**). Insertarlos en las 4 ranuras que quedan en los laterales del mostrador. Una vez insertadas, asegurar con las piezas de horquilla. (Ver detalle 3)



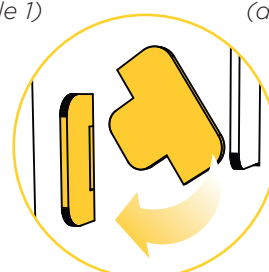
**5** El último paso consiste en predoblar la pieza **G**, que será el toldo. Ensamblar para montar el volumen haciendo coincidir las pestañas con las ranuras de las solapas. A continuación se coloca la pieza de toldo sobre los dos pilares.



(detalle 1)



(detalle 3)



(detalle 2)

