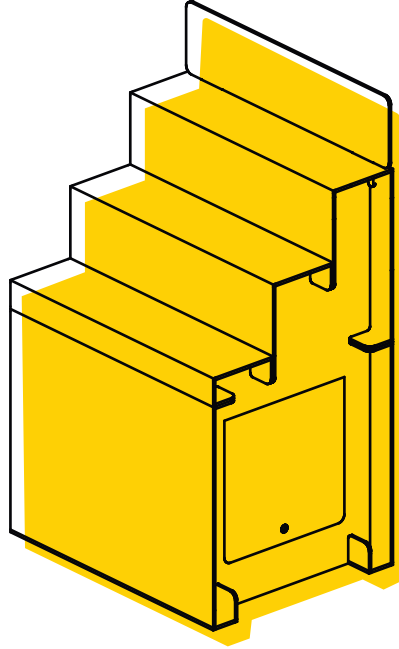
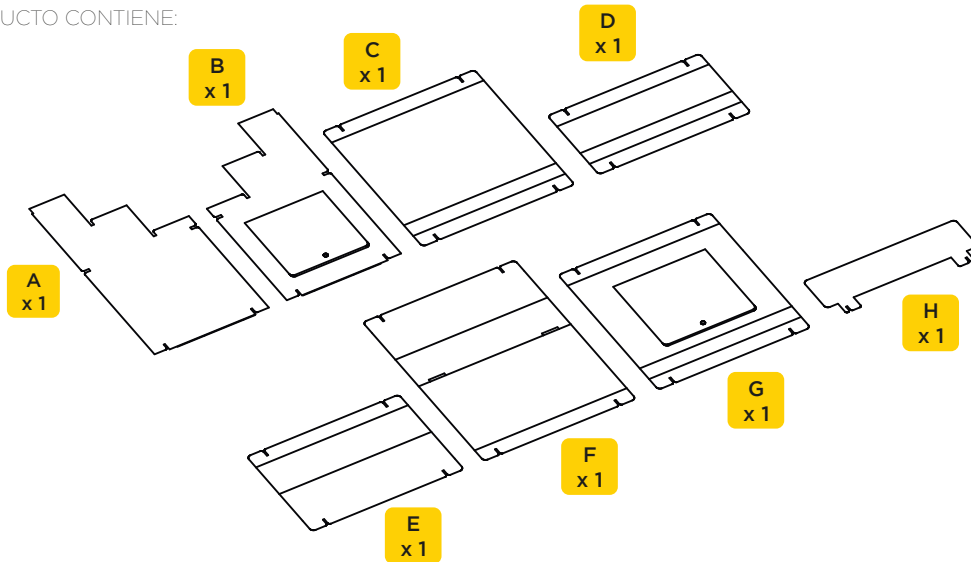


EXPOSITOR ESCALONADO

MANUAL DE MONTAJE



ESTE PRODUCTO CONTIENE:
8 PIEZAS



 Tiempo de montaje: 15 minutos

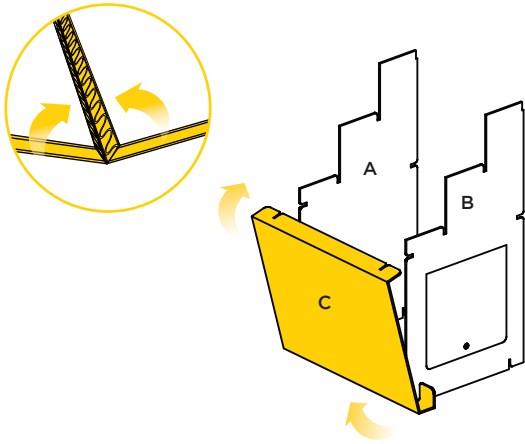
 No necesita pegamento.

 Manipular con precaución, el cartón puede tener fillos de papel cortante. Sugerimos el uso de guantes.

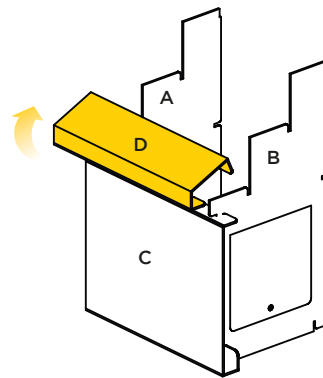
 Mantener alejado de la humedad y de fuentes incandescentes.

 Fabricado con material certificado FSC. Producto 100% reciclable.

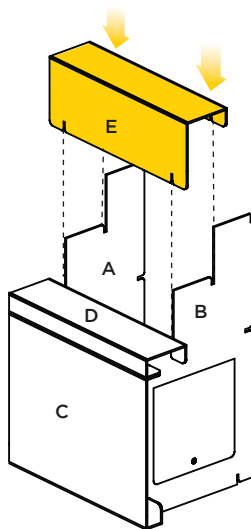
1 Para comenzar predoblar todas las piezas que contengan corte V. Encajar las piezas **A** y **B** en **C**.



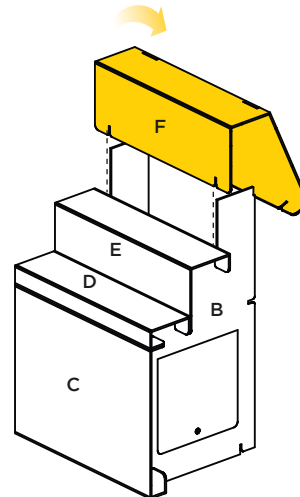
2 Encajar la pieza **D** en el primer peldaño del expositor.



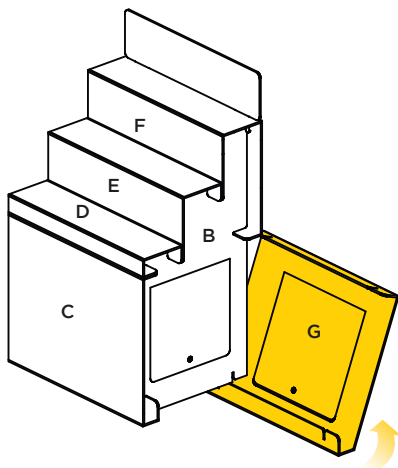
3 Continuar la escalera del expositor encajando ahora la pieza **E**, primero las ranuras delanteras más largas y a continuación las trasera.



4 Realizar el mismo proceso con la pieza **F** que formará el último escalón.



3 Colocar la pieza **G** en la parte posterior del expositor



4 Por último encajar la pieza **H** en la parte superior de la escalera

