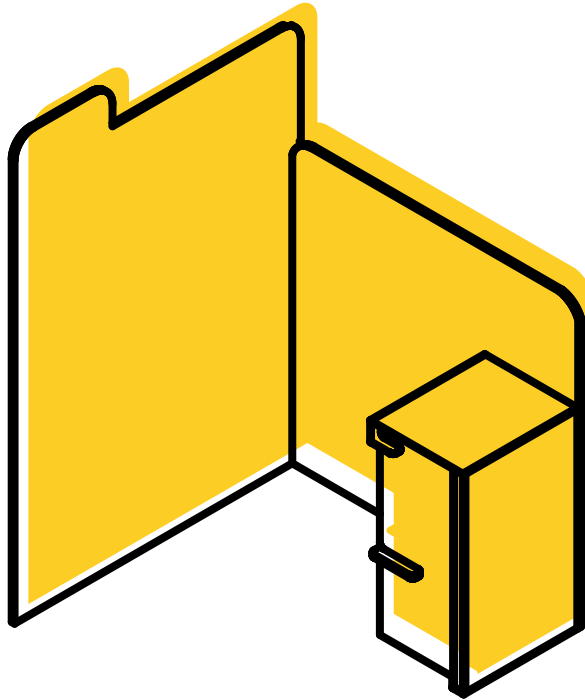
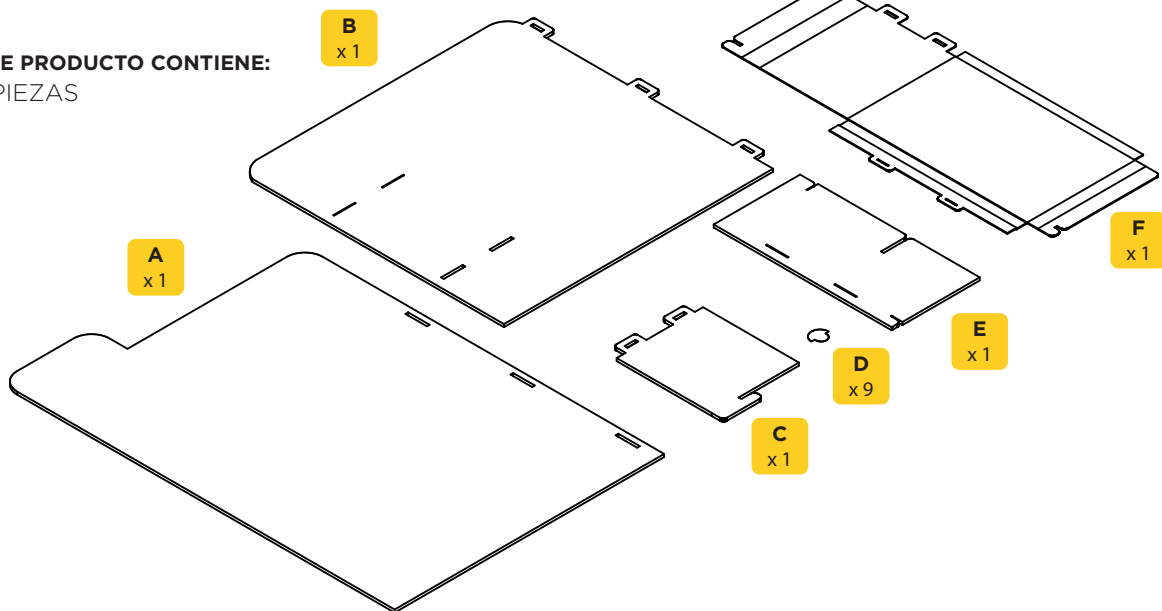


MOSTRADOR YUZZ

MANUAL DE MONTAJE



ESTE PRODUCTO CONTIENE:
14 PIEZAS



 Tiempo de montaje: 5 minutos

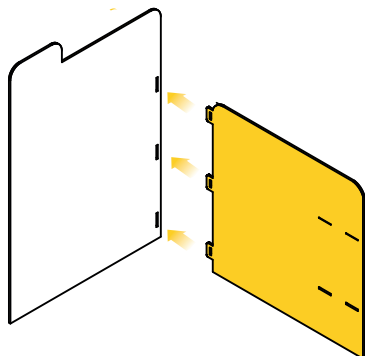
 No necesita pegamento.

 Manipular con precaución, el cartón puede tener filamentos de papel cortante. Sugerimos el uso de guantes.

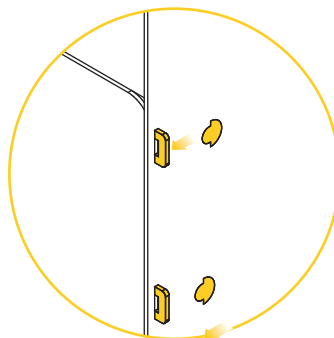
 Mantener alejado de la humedad y de fuentes incandescentes.

 Fabricado con material certificado FSC. Producto 100% reciclable.

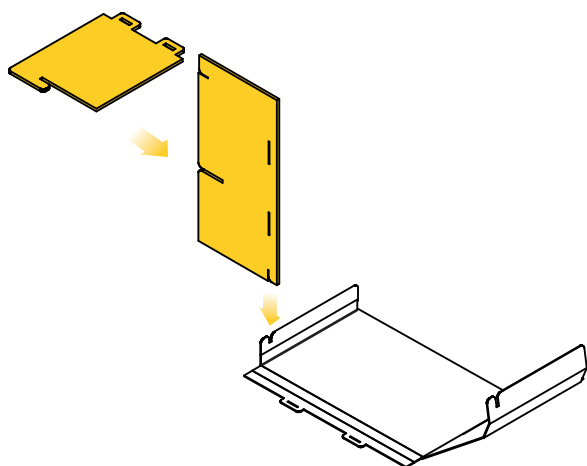
- 1** Introduce las pestañas de la pieza **B** en las ranuras de la **A**. Hazlo con paciencia y cuidado, las ranuras están ajustadas al grosor del material para que el montaje quede firme (puede chafar un poco las pestañas para ayudar).



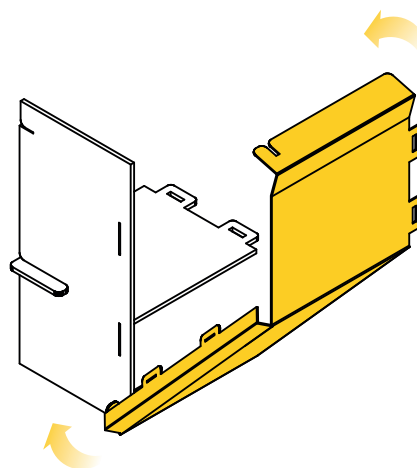
- 2** Introduce tres piezas **D** en sus ranuras correspondientes para asegurar la unión de las dos piezas **A** y **B**



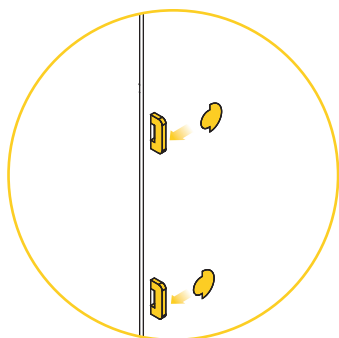
- 3** Para formar el mostrador, primero encaja la pieza **C** en **E**, a continuación encaja el conjunto en la ranura inferior de la pieza **F**.



- 4** Abrazar con la pieza **F** la estructura generada con **C** y **E**



- 5** Introduce dos piezas **D** asegurando la unión de **F** con **E**



- 6** Coloca el mostrador en sus ranuras correspondientes en la pieza **B** y asegure con cuatro piezas **D**.

