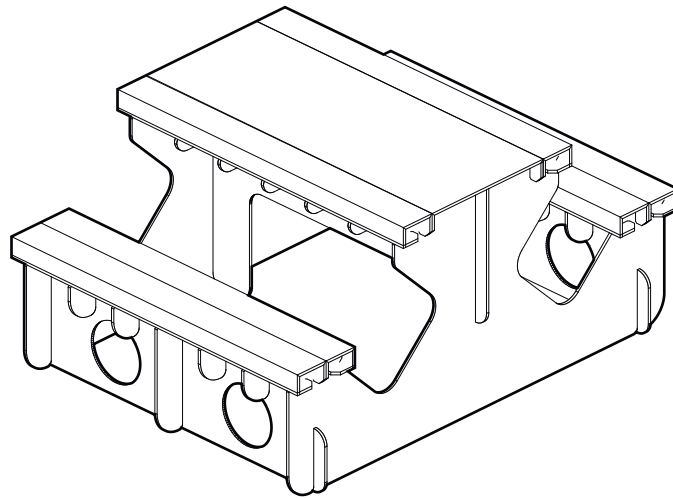
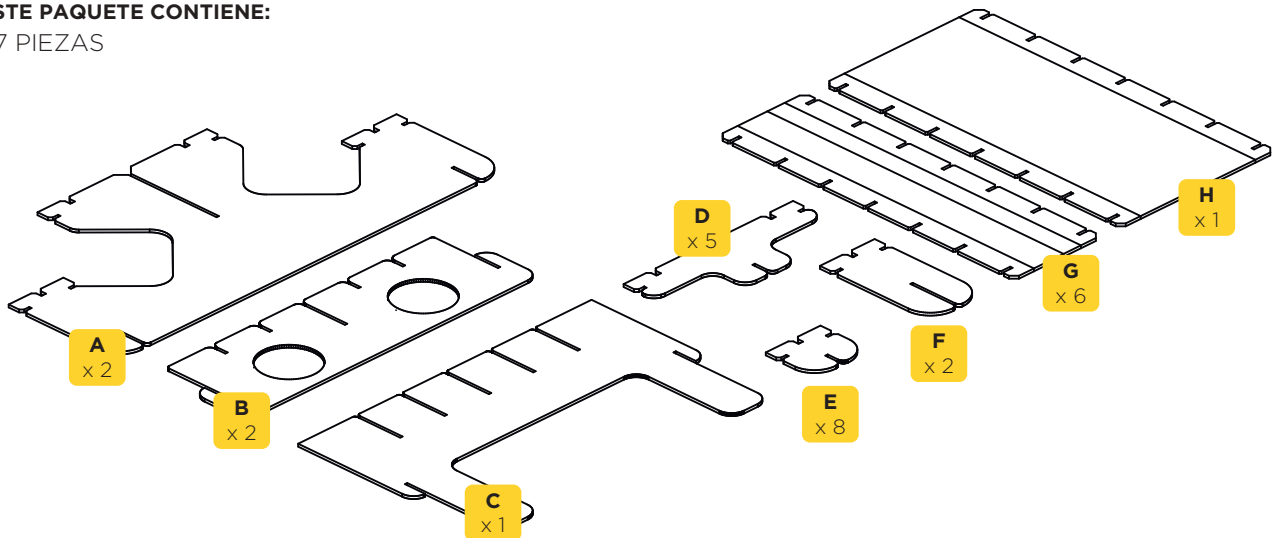


# MESA PIC NIC

## MANUAL DE MONTAJE



**ESTE PAQUETE CONTIENE:**  
27 PIEZAS



 Tiempo de montaje: 10 minutos

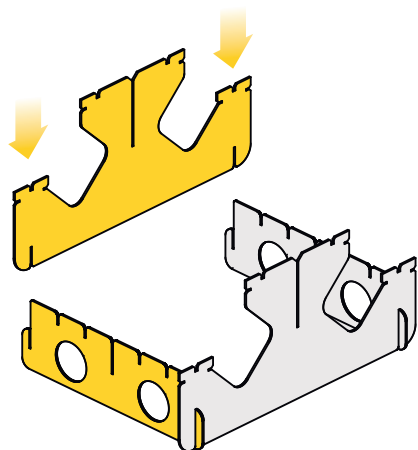
 No necesita pegamento.

 Manipular con precaución, el cartón puede tener filamentos de papel cortante. Sugerimos el uso de guantes.

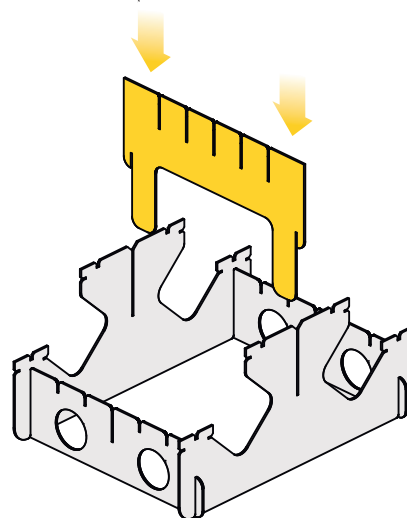
 Mantener alejado de la humedad y de fuentes incandescentes.

 Fabricado con material certificado FSC. Producto 100% reciclable.

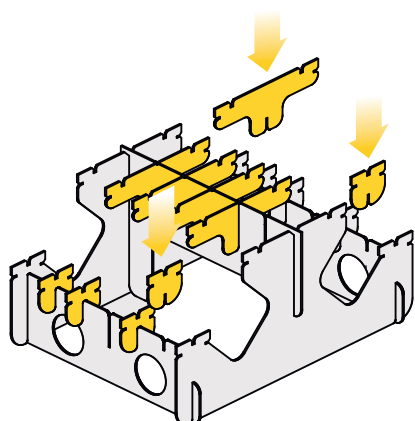
**1** Para comenzar, encajar entre si las piezas **A** y **B**. Conformando un cuadrado principal donde se irán irsntando las demás piezas.



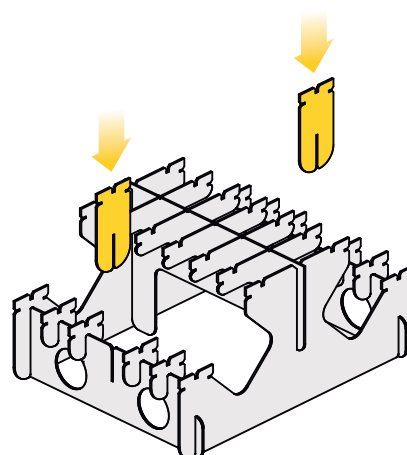
**2** A continuación encaja la pieza **C** sobre las ranuras de la parte más alta.



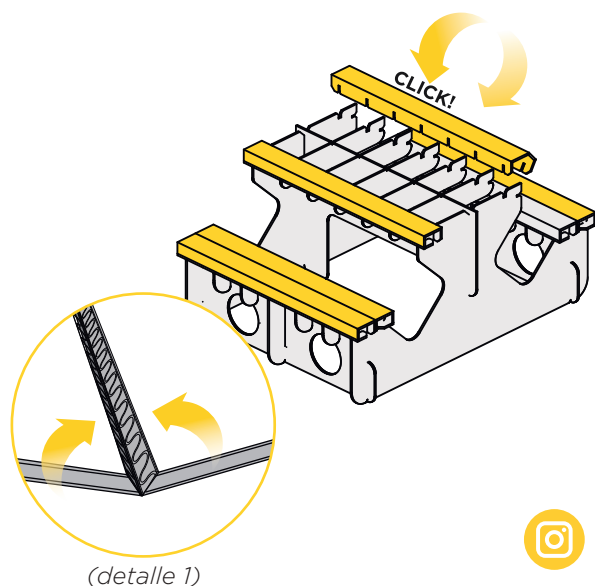
**3** El siguiente paso consiste en introducir las 5 unidades de pieza **D**, en la costilla superior, y las 8 piezas **E**, en los soportes donde irán los bancos.



**4** Para terminar de colocar las estructuras de los bancos, colocamos las dos piezas **F** en las ranuras centrales de los bancos.



**5** Colocar las 6 piezas **G**, predoblando antes todas las líneas de plegado (ver detalle 1). Colocar 2 en cada bancada, y las otras dos, en los extremos de la mesa.



**6** Para finalizar el montaje, introducir la pieza **H** en la parte intermedia de la mesa.

