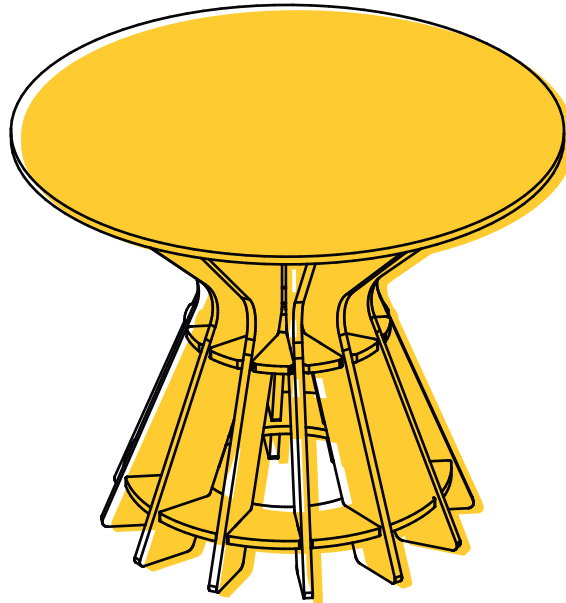
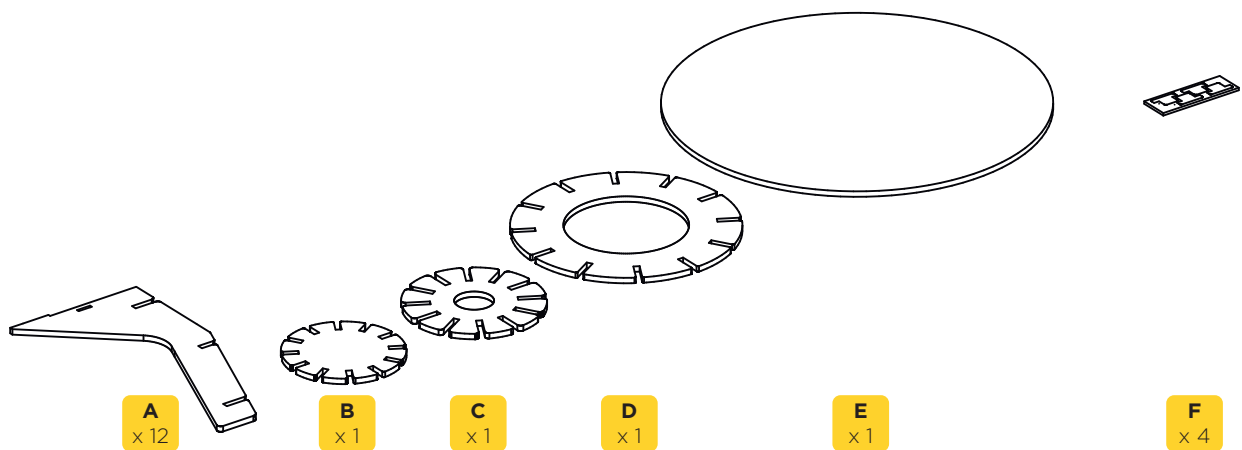


MESA BRASILIA

MANUAL DE MONTAJE



ESTE PAQUETE CONTIENE:
10 PIEZAS



 Tiempo de montaje: 10 minutos

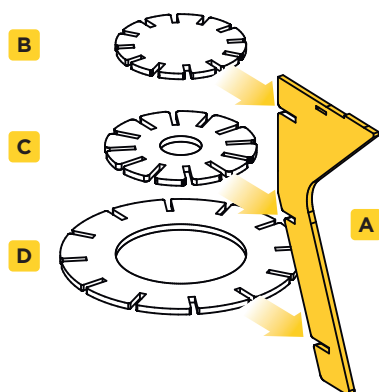
 No necesita pegamento.

 Manipular con precaución, el cartón puede tener filamentos de papel cortante. Sugerimos el uso de guantes.

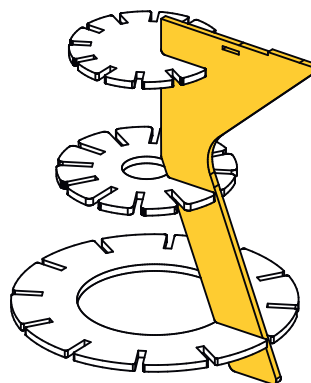
 Mantener alejado de la humedad y de fuentes incandescentes.

 Fabricado con material certificado FSC. Producto 100% reciclable.

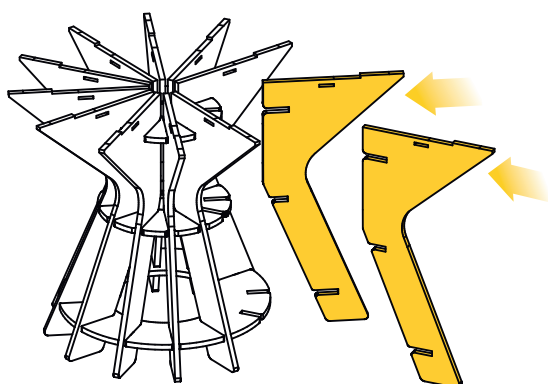
1 Para comenzar, introducir los discos (Piezas **B**, **C** y **D**) en las ranuras de una pieza **A**.



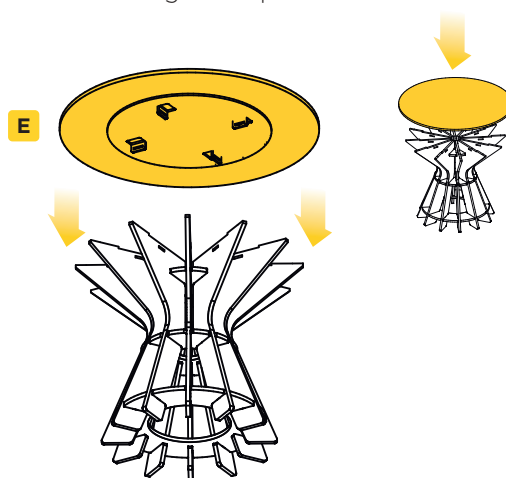
2 La pieza deberá quedar bien encajada y con los discos en la posición mostrada en la imagen inferior.



3 A continuación se introducirán con cuidado el resto de piezas **A** en las ranuras de los discos interiores.



4 Colocar suavemente el tablero superior sobre la estructura recién ensamblada. Para fijar el mismo a la estructura de patas, ver el detalle del siguiente paso.



5 Por último, asegurar el tablero a la estructura de patas haciendo coincidir las ranuras del tablero, con 4 ranuras de las patas. Asegurar con pasadores **F** (Ver detalle 1).

