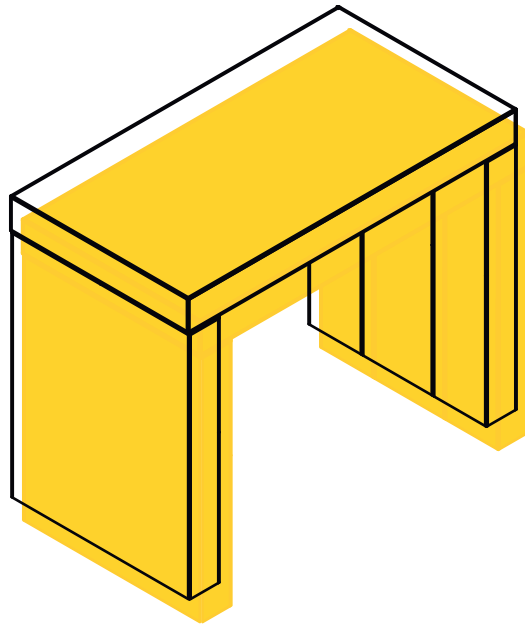
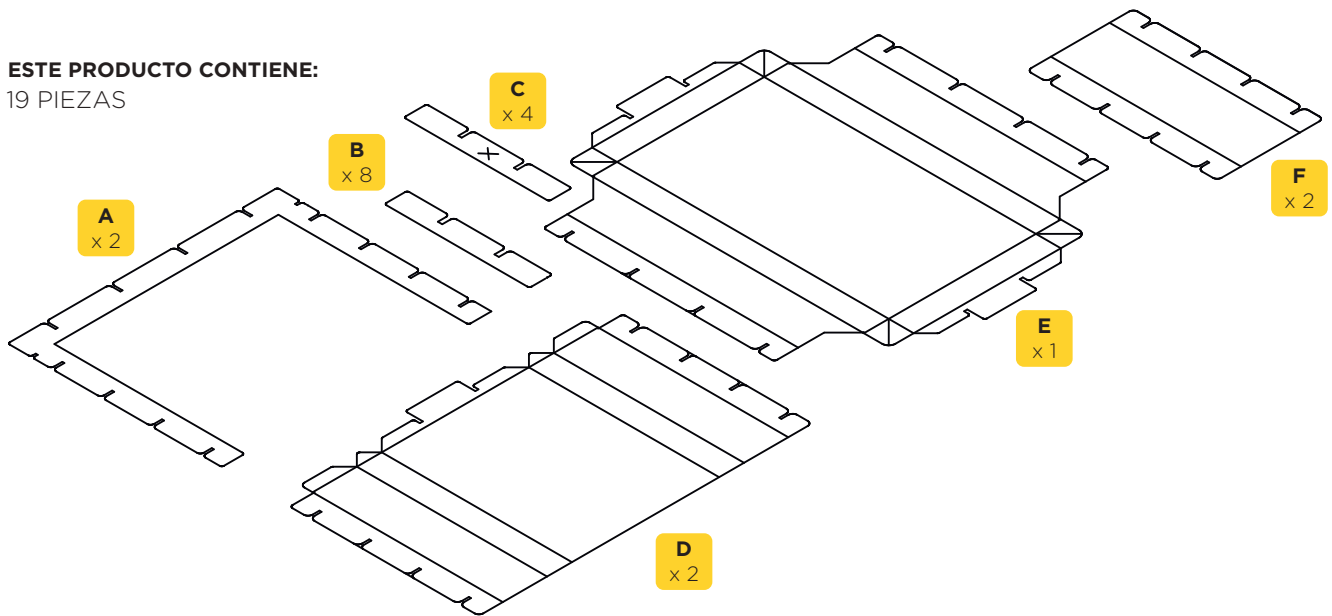


# MOSTRADOR UP

## MANUAL DE MONTAJE



**ESTE PRODUCTO CONTIENE:**  
19 PIEZAS



 Tiempo de montaje: 25 minutos

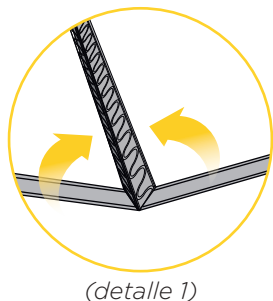
 No necesita pegamento.

 Manipular con precaución, el cartón puede tener filamentos de papel cortante. Sugerimos el uso de guantes.

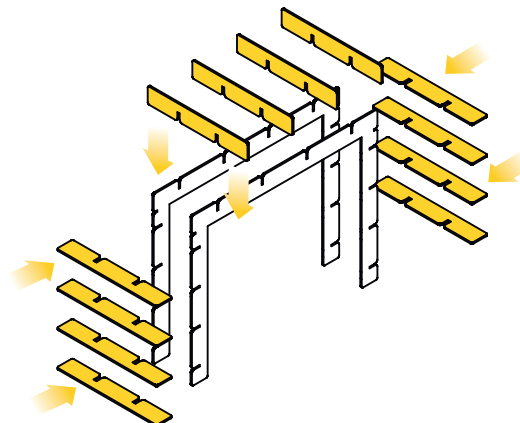
 Mantener alejado de la humedad y de fuentes incandescentes.

 Fabricado con material certificado FSC. Producto 100% reciclable.

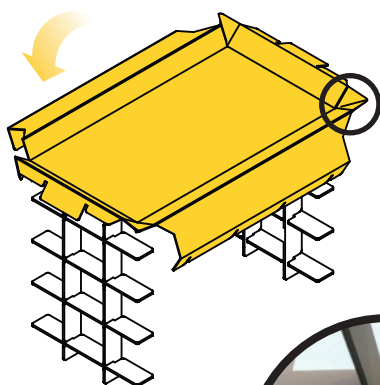
**0** Para comenzar, predoblar todas las piezas que llevan corte v.



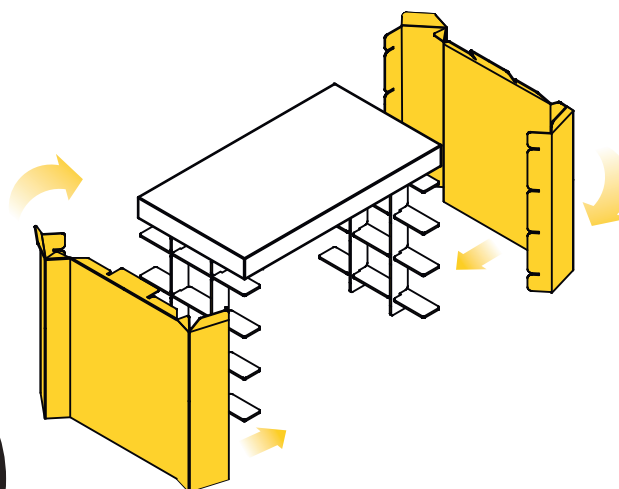
**1** Colocar las dos piezas **A** enfrentadas y unir con las costillas **B** por los laterales y **C** (marcada con una X) por arriba.



**2** Abrazar la estructura generada en el paso 1 con la pieza **E**. Las pestañas de las esquinas van hacia dentro. (PRESTAR ATENCIÓN A LA IMAGEN)



**3** Envolver con las dos piezas **D** los laterales de la estructura.



**4** Colocar las dos piezas **F** en el interior a ambos lados.

