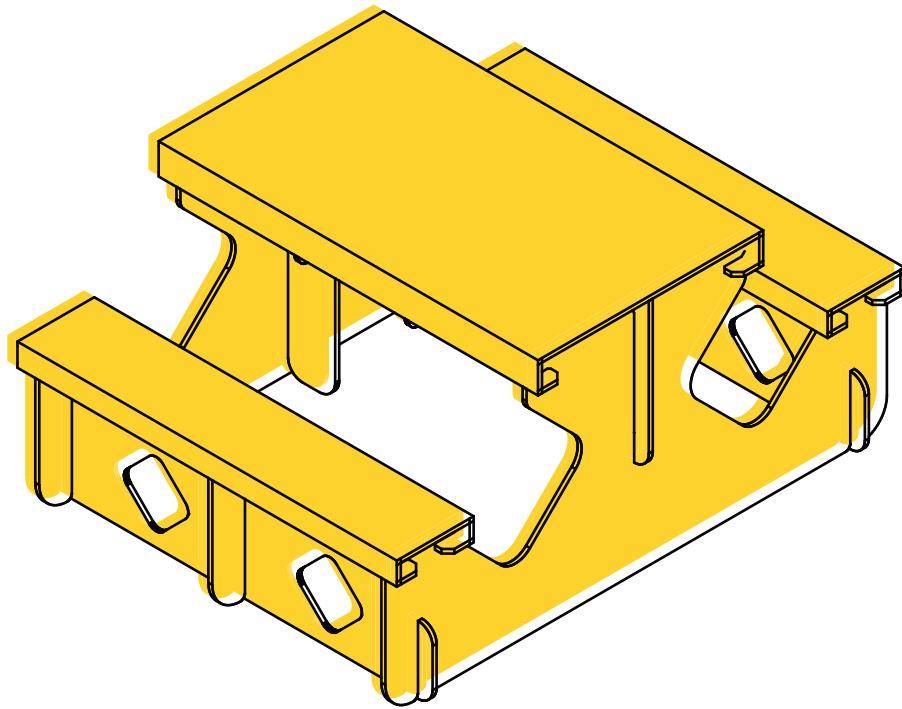
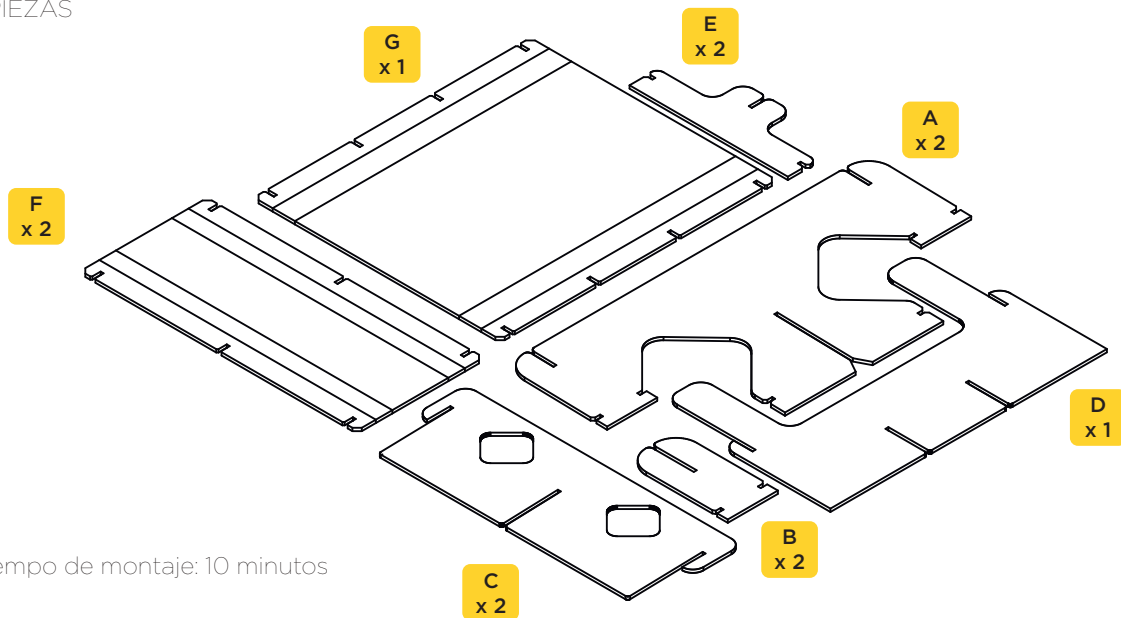


MESA PICNIC INFANTIL

MANUAL DE MONTAJE



ESTE PRODUCTO CONTIENE:
11 PIEZAS



 Tiempo de montaje: 10 minutos

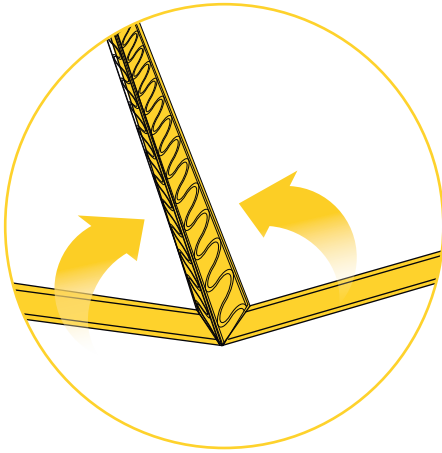
 No necesita pegamento.

 Manipular con precaución, el cartón puede tener filamentos de papel cortante. Sugerimos el uso de guantes.

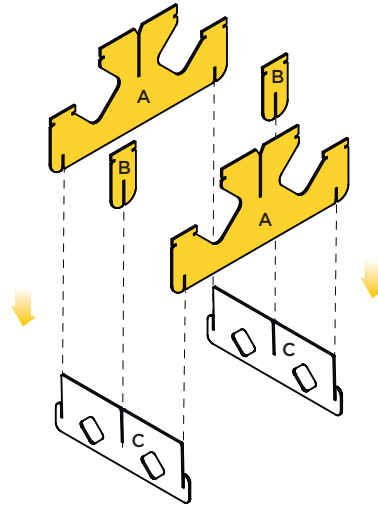
 Mantener alejado de la humedad y de fuentes incandescentes.

 Fabricado con material certificado FSC. Producto 100% reciclable.

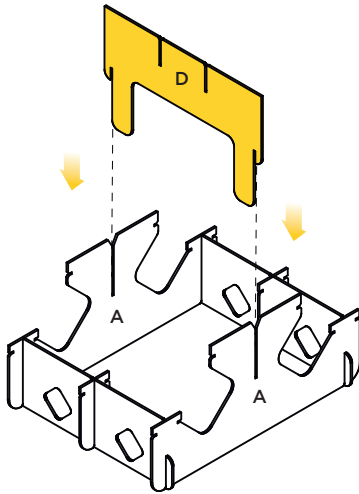
0 Para comenzar, predobla todas las piezas que llevan corte v.



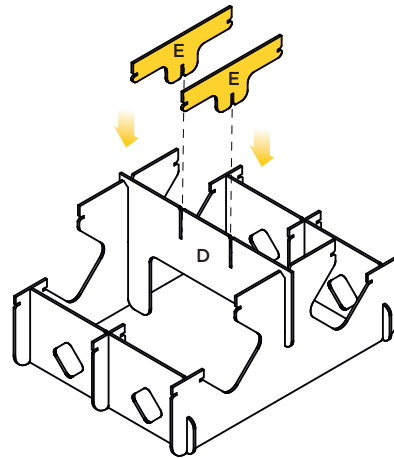
1 Encajar las piezas **A** y **B** en las dos piezas **C**.



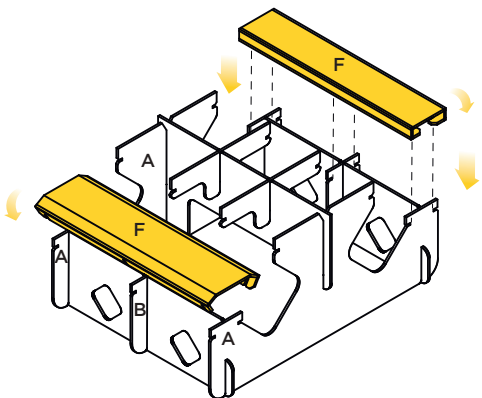
2 Colocar la pieza **D** en las ranuras de **A**.



3 Introducir las dos piezas **E** en las ranuras de **D**.



4 Colocar las dos piezas **F** abrazando la estructura de las piezas **A** y **B**.



5 Colocar la pieza **G** abrazando la estructura de las piezas **A** y **E**.

