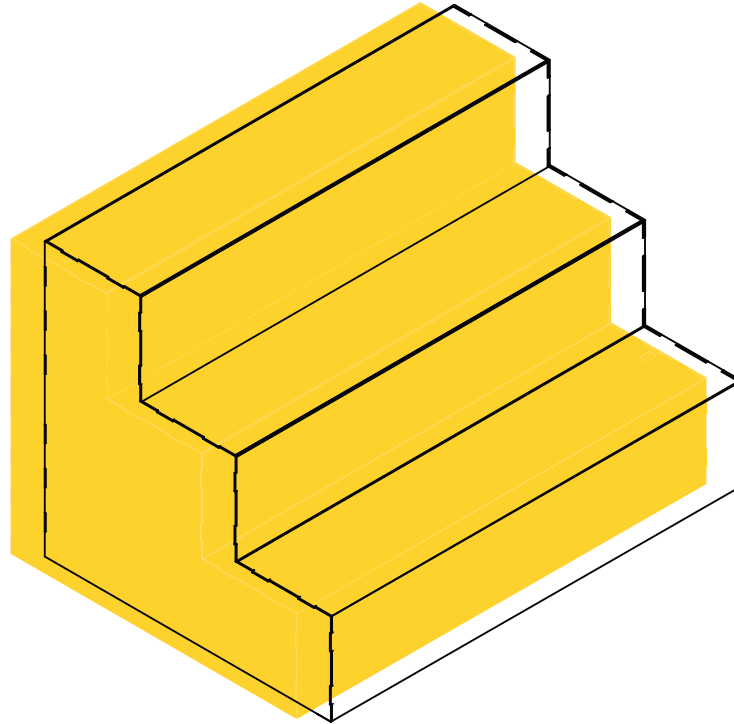
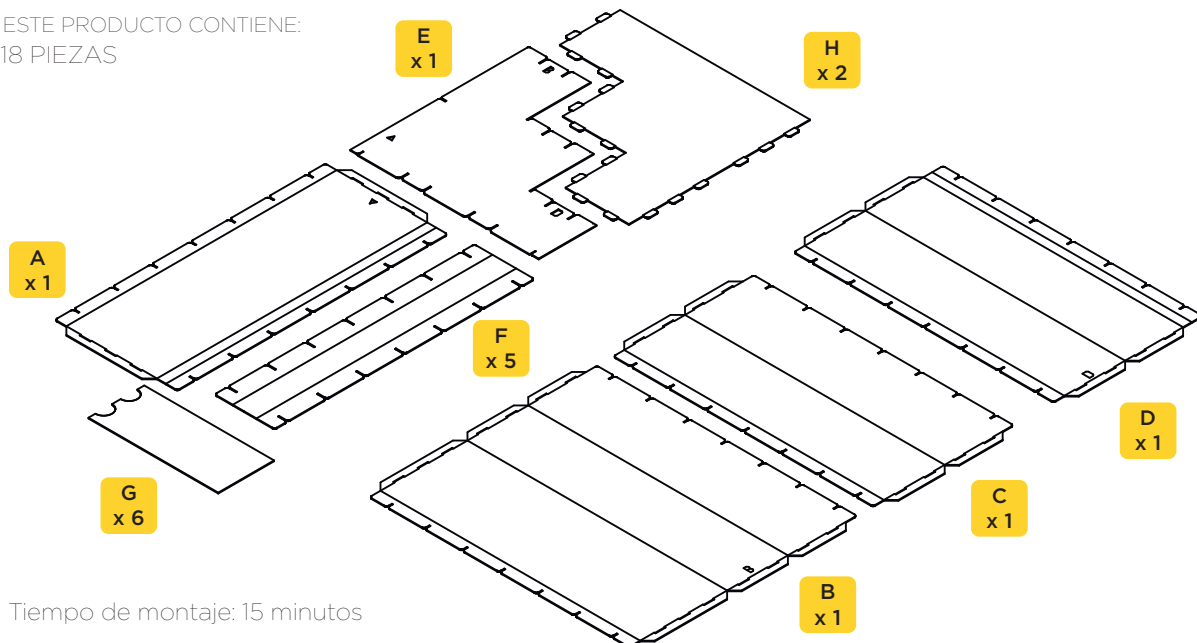


GRADA

MANUAL DE MONTAJE



ESTE PRODUCTO CONTIENE:
18 PIEZAS



 Tiempo de montaje: 15 minutos

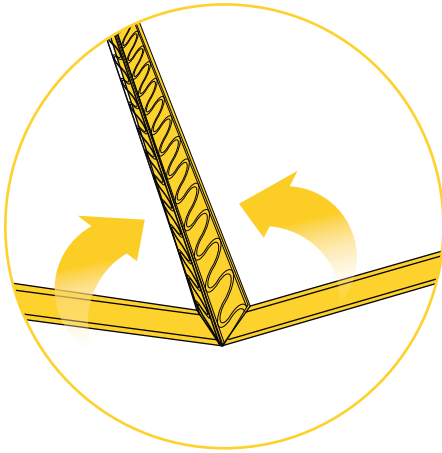
 No necesita pegamento.

 Manipular con precaución, el cartón puede tener filamentos de papel cortante. Sugerimos el uso de guantes.

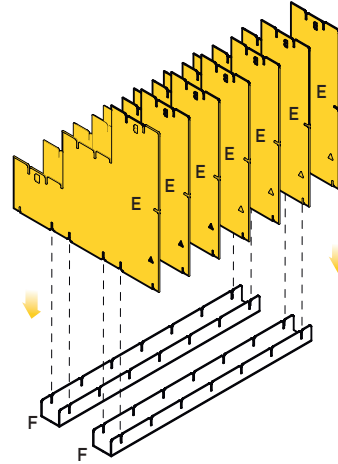
 Mantener alejado de la humedad y de fuentes incandescentes.

 Fabricado con material certificado FSC. Producto 100% reciclable.

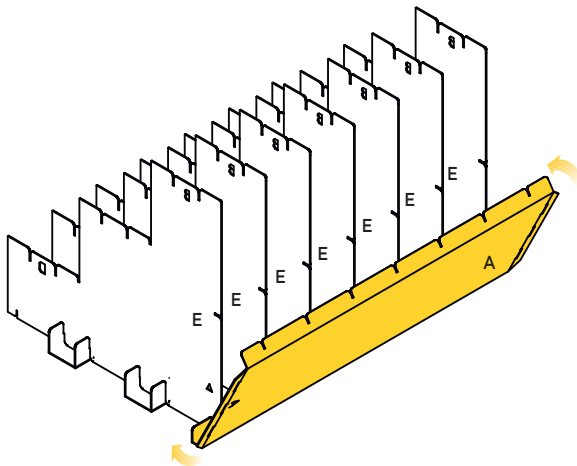
0 Para comenzar, predoblar todas las piezas que llevan corte v.



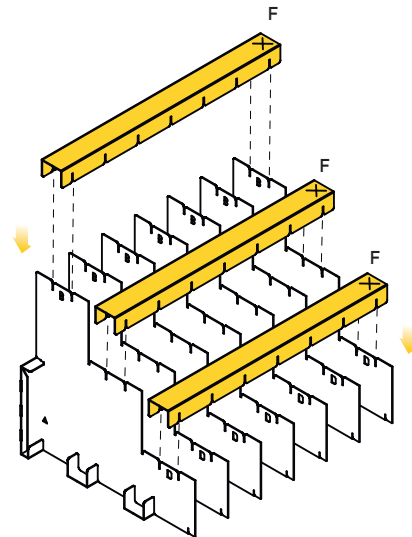
1 Colocar dos piezas **F** en el suelo y encajar en ellas las siete piezas **E**.



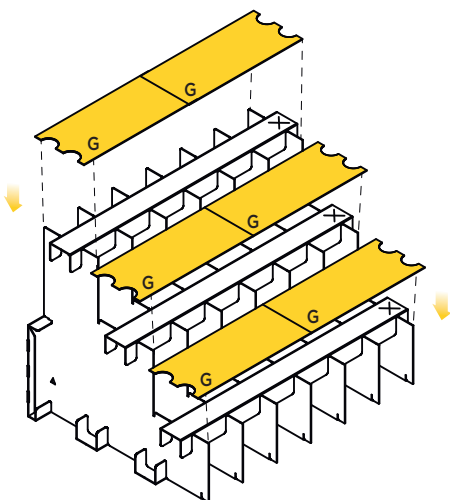
2 Colocar en la parte trasera de **E** la pieza **A**.



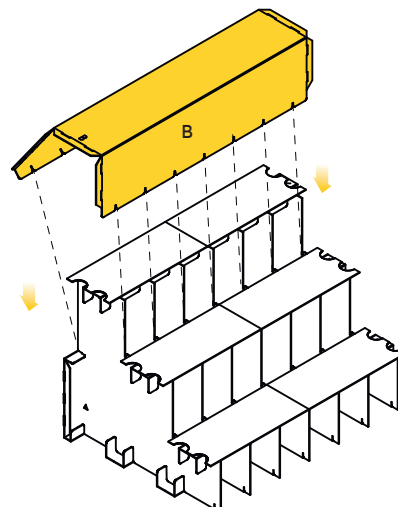
3 Encajar tres piezas **F** restantes en las ranuras de los tres escalones de la grada.



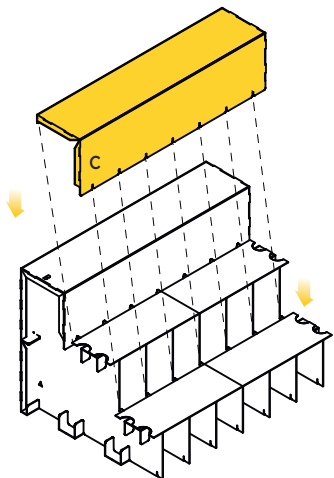
4 Colocar dos piezas **G** sobre los tres escalones.



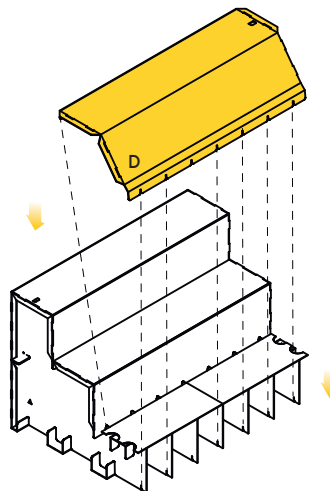
5 Abrazar la estructura del escalón superior con la pieza **B**, encajando las pestañas en sus correspondientes ranuras.



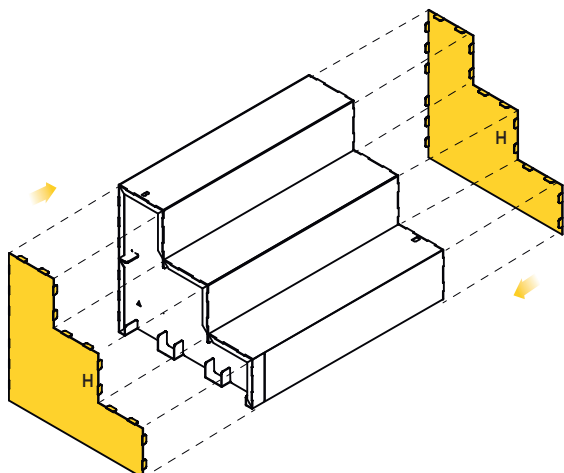
6 Abrazar la estructura del segundo escalón con la pieza **C**.



7 Abrazar la estructura del escalón inferior con la pieza **D**, encajando las pestañas en sus correspondientes ranuras.



8 Colocar las dos piezas **H** en los laterales. Preencajar todas las pestañas y presionar hacia la estructura.



9 Ya puede disfrutar de su grada terminada.

