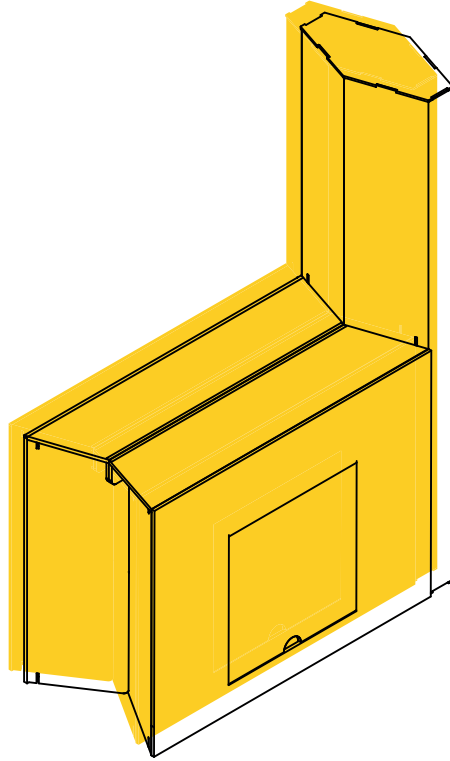
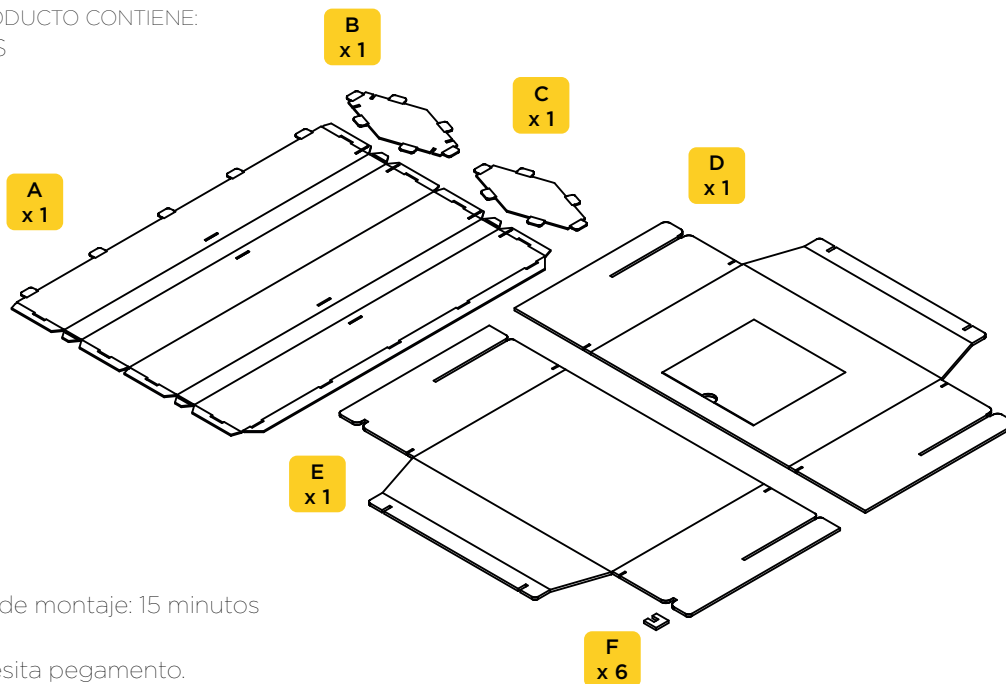


MOSTRADOR TUK CON TOTEM

MANUAL DE MONTAJE



ESTE PRODUCTO CONTIENE:
11 PIEZAS



 Tiempo de montaje: 15 minutos

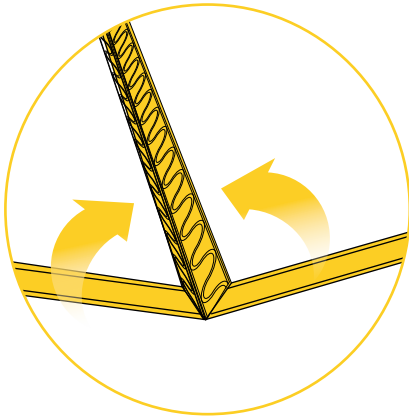
 No necesita pegamento.

 Manipular con precaución, el cartón puede tener filamentos de papel cortante. Sugerimos el uso de guantes.

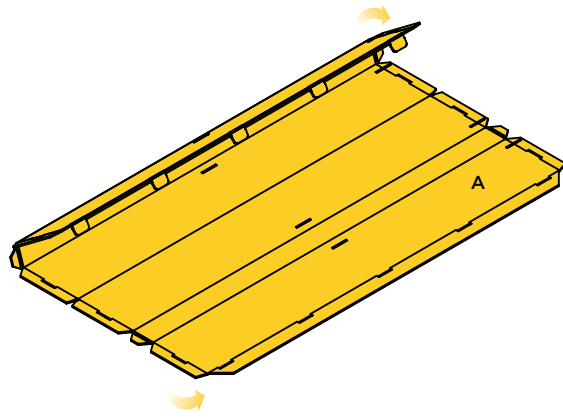
 Mantener alejado de la humedad y de fuentes incandescentes.

 Fabricado con material certificado FSC. Producto 100% reciclable.

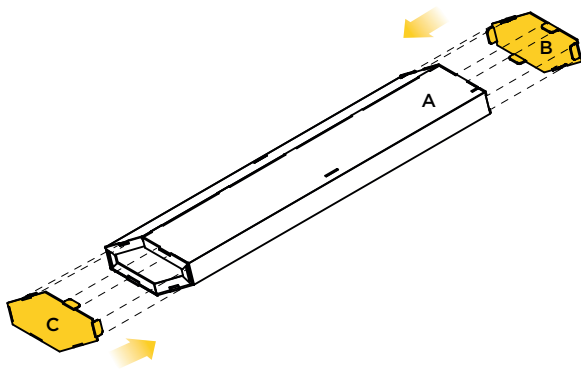
0 Para comenzar, predoblar todas las piezas que llevan corte v. Doblar la pieza **A** formando un hexágono.



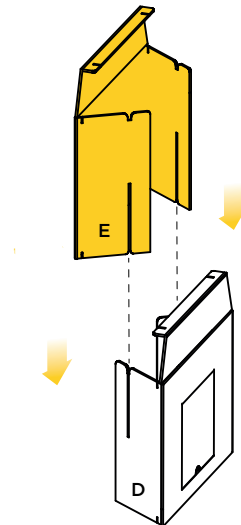
1 Cerrar la pieza encajando las pestañas en las solapas.



2 Colocar las piezas **B** y **C** en la **A**. Poner el totem de pie sobre la pieza **B**.



3 Colocar la pieza **D** en el suelo y encajar la pieza **E**.



4 Colocar las piezas **D** y **E** unidas junto la estructura **A**, **B** y **C**. Usar dos piezas **F** para unir **E** y **A** por las ranuras arriba y abajo. Cerrar la tapa de **E**.

5 Usar dos piezas **F** para unir **D** y **A** por las ranuras arriba y abajo. Cerrar la tapa de **D**.

