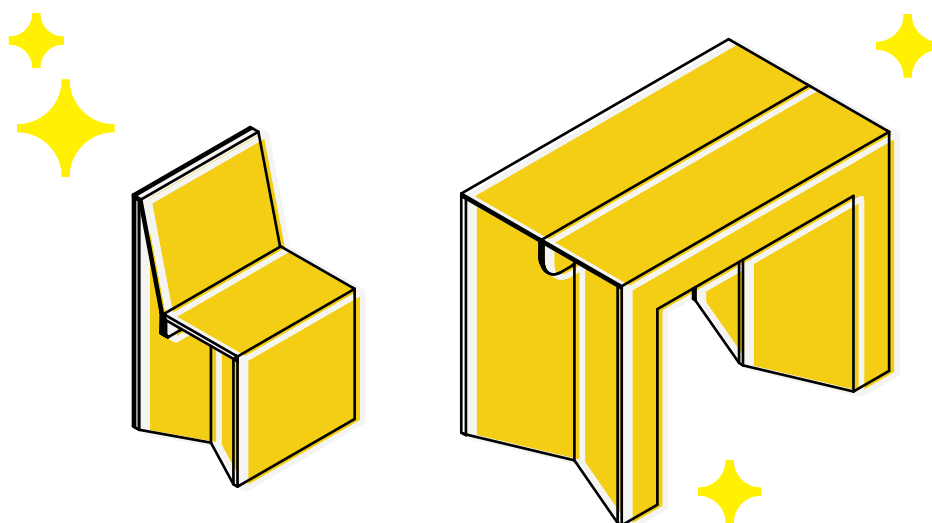
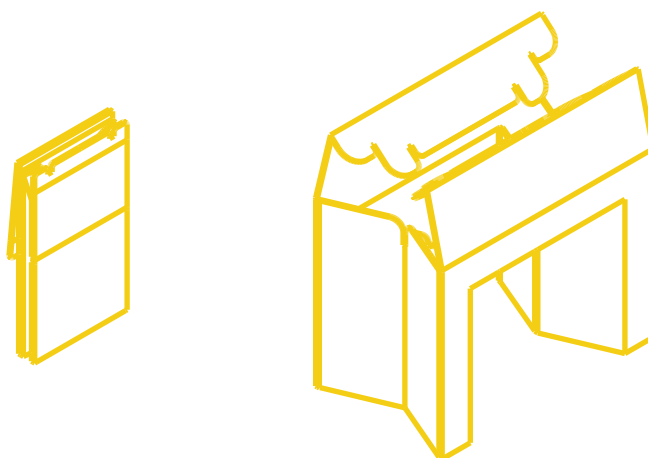



# ESCRITORIO INFANTIL PLEGABLE


## MANUAL DE MONTAJE



Contenido del paquete  
1 silla y 1 mesa



 Tiempo de montaje: 2 minutos

 No necesita pegamento ni colas.

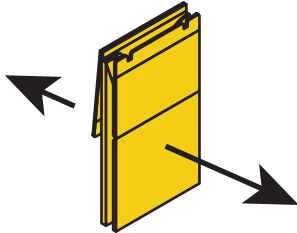
 Manipular con precaución, el cartón puede tener fillos de papel cortante. Sugerimos el uso de guantes.

 Mantener alejado de la humedad y de fuentes incandescentes.

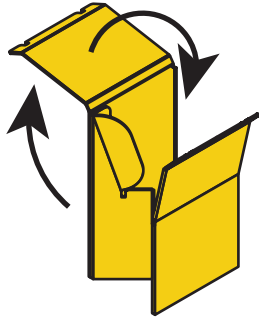
 Fabricado con material certificado FSC. Producto 100% reciclable.

# silla

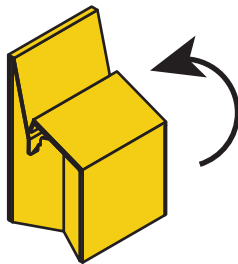
1. Desplegar la silla.



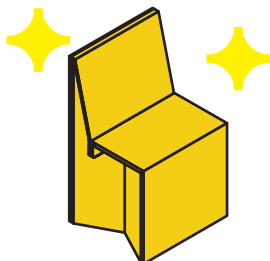
2. Plegar hacia dentro el respaldo.



3. Plegar hacia dentro la pieza delantera.

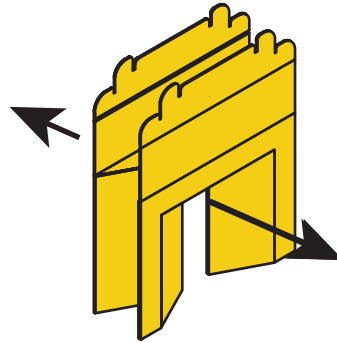


4. Ya tienes tu silla terminada!

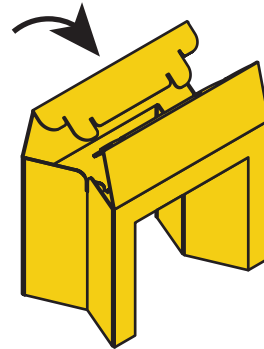


# mesa

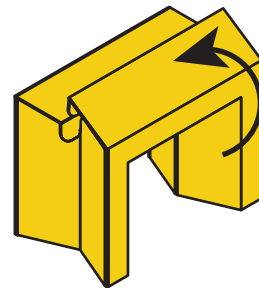
4. Desplegar la mesa.



5. Plegar hacia dentro una de las tapas hasta hacer click...



6. ... y plegar el otro lado de la misma forma.



7. Ya tienes tu mesa lista!

