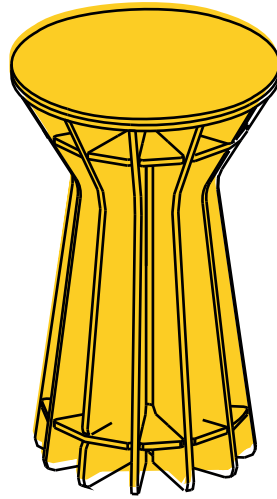
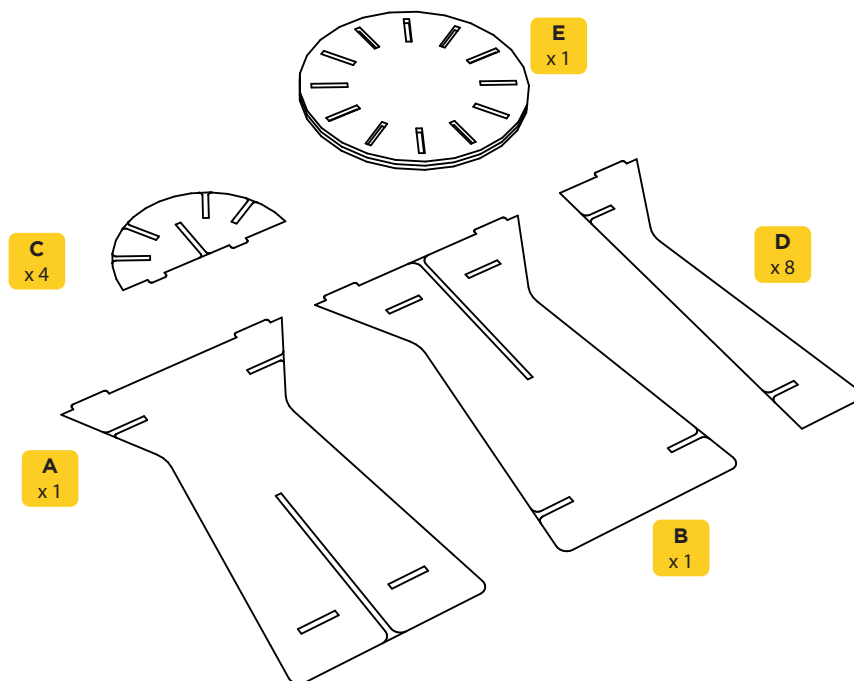


TABURETE BRASILIA ALTO

MANUAL DE MONTAJE



ESTE PRODUCTO CONTIENE:
15 PIEZAS



 Tiempo de montaje: 5 minutos

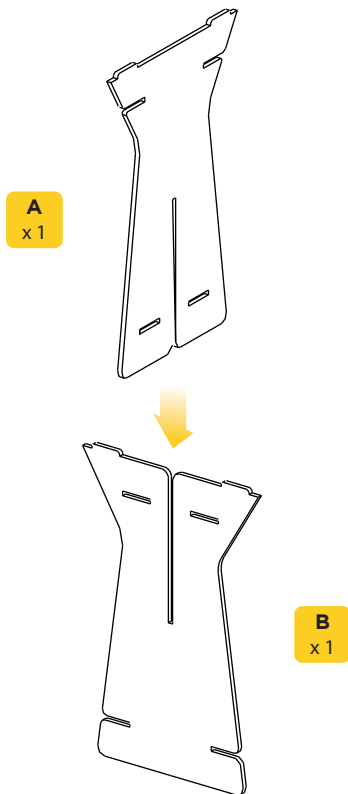
 No necesita pegamento.

 Manipular con precaución, el cartón puede tener filamentos de papel cortante. Sugerimos el uso de guantes.

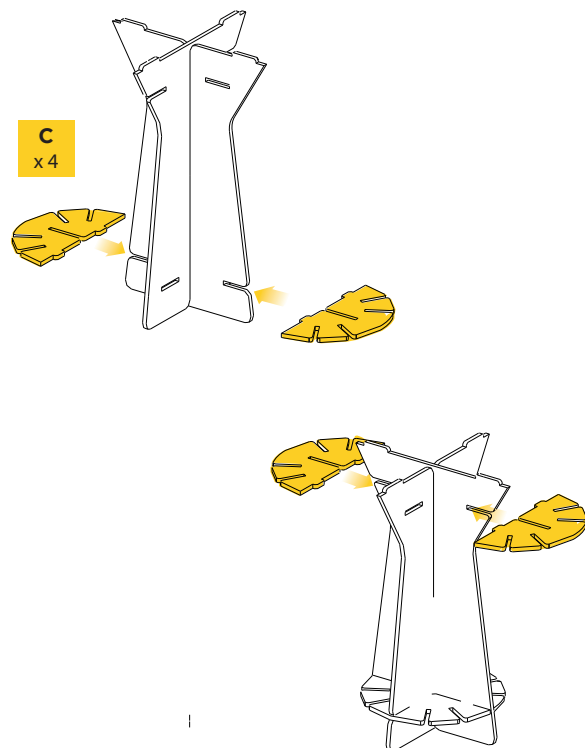
 Mantener alejado de la humedad y de fuentes incandescentes.

 Fabricado con material certificado FSC. Producto 100% reciclable.

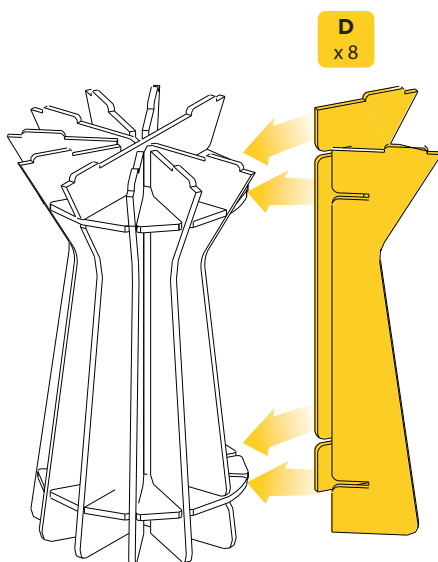
1 Para comenzar encajar las piezas A y B entre sí del siguiente modo:



2 A continuación ensamblamos las piezas C en las ranuras de las piezas anteriores, tal y como se indica en la imagen:



3 Seguidamente encajamos cada una de las piezas D en las ranuras de las piezas C colocadas en la parte superior e inferior de la estructura de nuestro taburete.



4 Por último colocamos la pieza E haciendo coincidir cada una de las ranuras de su parte inferior con los salientes de la parte superior de la estructura.

