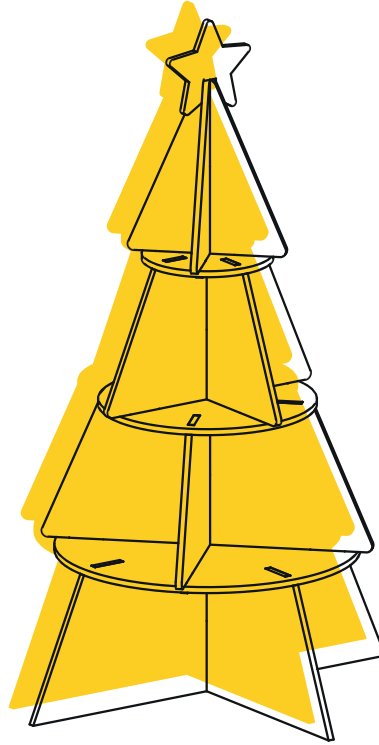
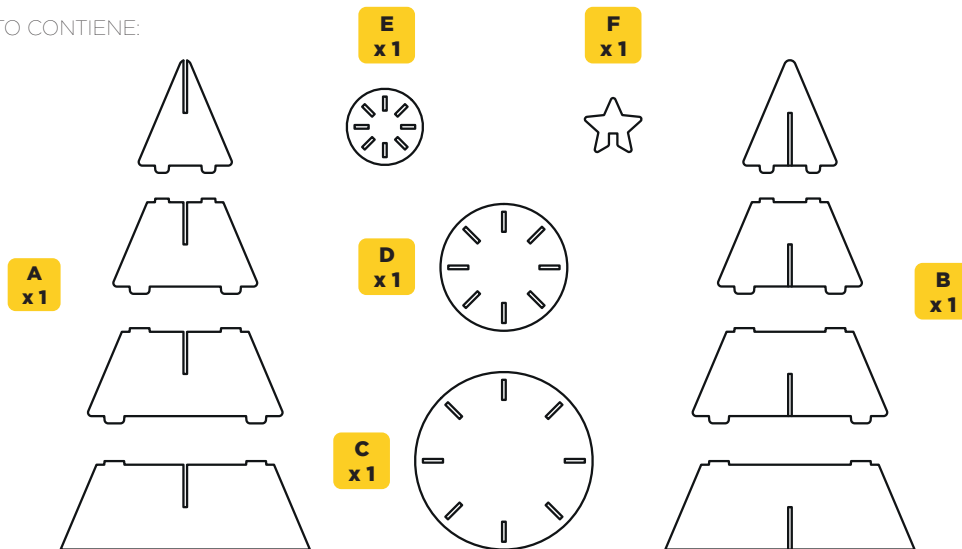


ÁRBOL NAVIDAD EXPOSITOR

MANUAL DE MONTAJE




ESTE PRODUCTO CONTIENE:
12 PIEZAS



 Tiempo de montaje: 5 minutos

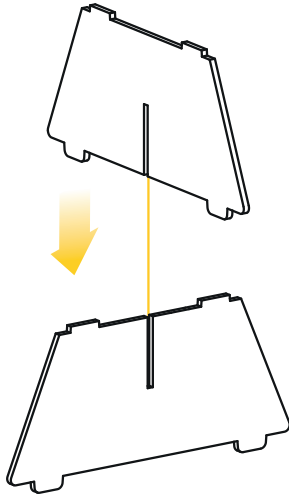
 No necesita pegamento.

 Manipular con precaución, el cartón puede tener filamentos de papel cortante. Sugerimos el uso de guantes.

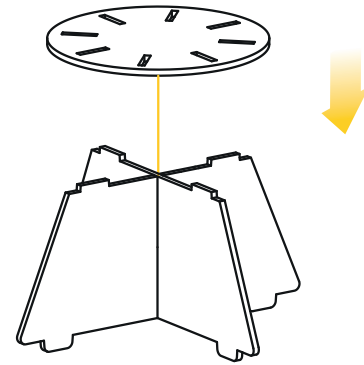
 Mantener alejado de la humedad y de fuentes incandescentes.

 Fabricado con material certificado FSC. Producto 100% reciclable.

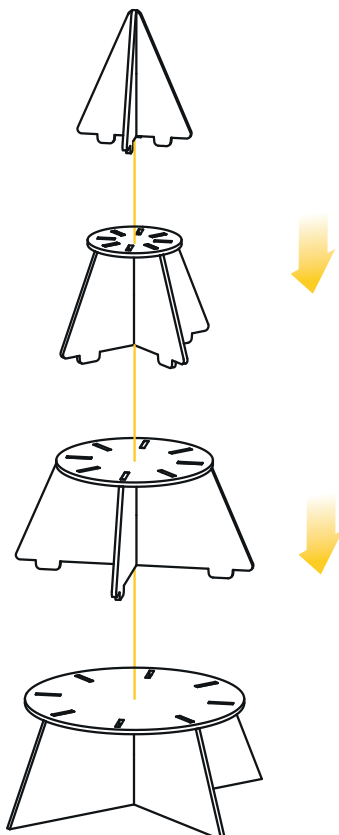
1 Comenzamos encajando las piezas **A** con su simétrica **B**, obteniendo una pieza en cruz.



2 Una vez montadas las uniones de **A** y **B**, colocamos las tapas superiores.



3 Con los módulos ensamblados, procedemos a encajar uno encima de otro girando 45° respecto del anterior.



4 Finalizamos el proceso encajando la estrella superior.

