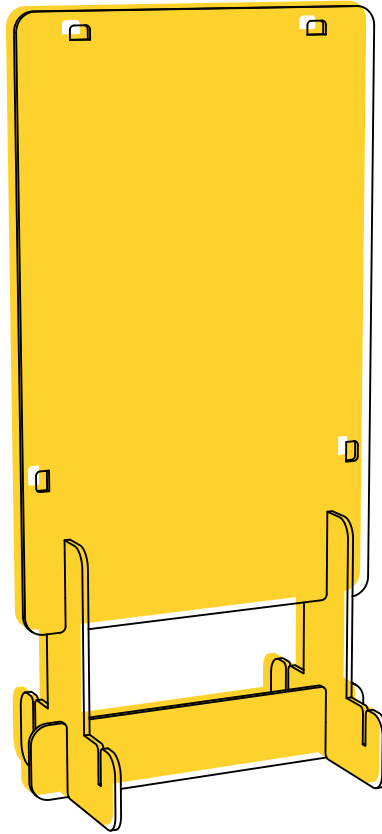
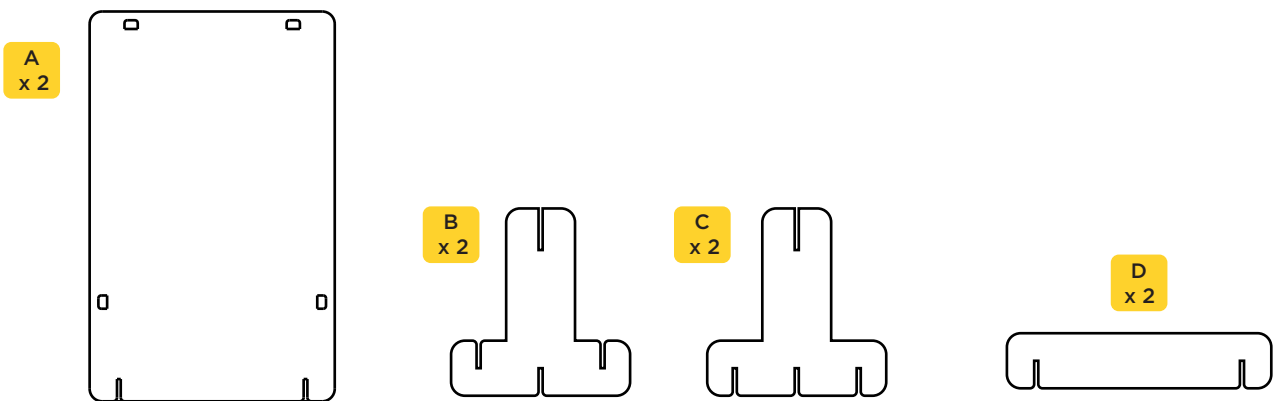


PANEL A-ZERO

MANUAL DE MONTAJE




ESTE PRODUCTO CONTIENE:
8 PIEZAS



 Tiempo de montaje: 5 minutos

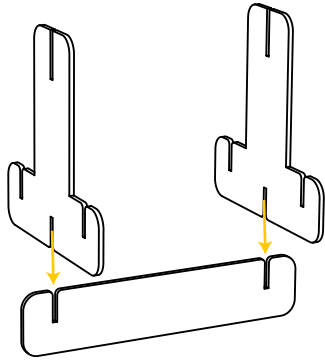
 No necesita pegamento.

 Manipular con precaución, el cartón puede tener fillos de papel cortante. Sugerimos el uso de guantes.

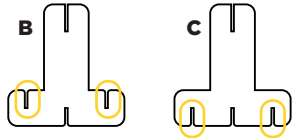
 Mantener alejado de la humedad y de fuentes incandescentes.

 Fabricado con material certificado FSC. Producto 100% reciclable.

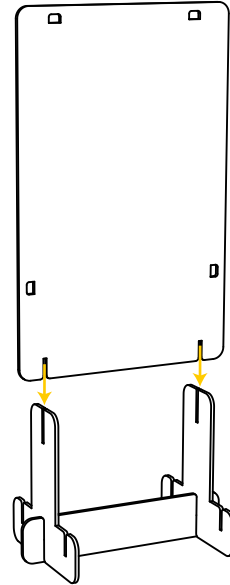
1 Comenzamos encajando dos piezas **B** o dos piezas **C** (estas piezas serán los pies del panel) sobre una pieza **D**.



Es importante diferenciar estas piezas y utilizar dos iguales para cada panel.



2 A continuación, encajamos la pieza principal **A** sobre los pies previamente montados en el suelo.



3 ¡Ya tenemos listo nuestro primer panel! A continuación solo tenemos que repetir los pasos para montar el segundo. En caso de que tengamos más de un pack, podemos hacer distintas configuraciones con los paneles, como podemos ver, uniéndolos en zig zag o en cruz.

