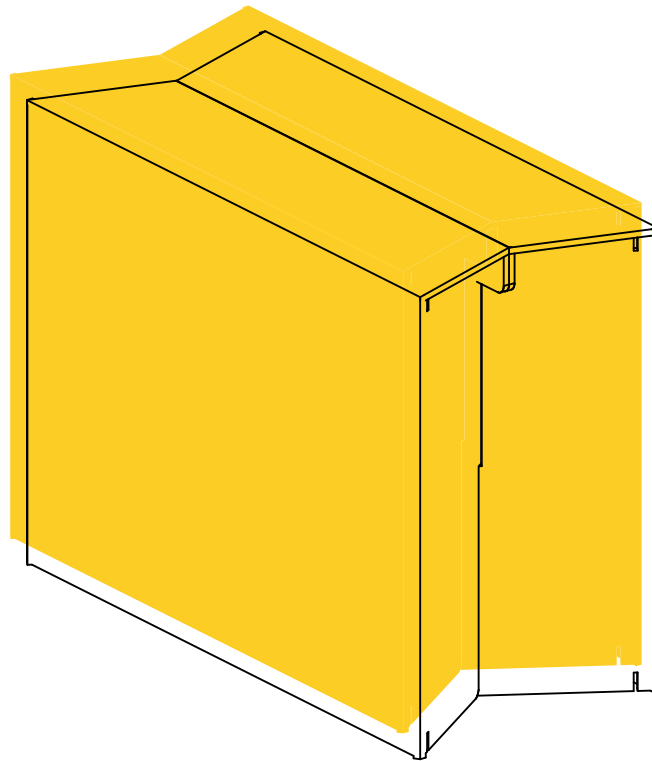
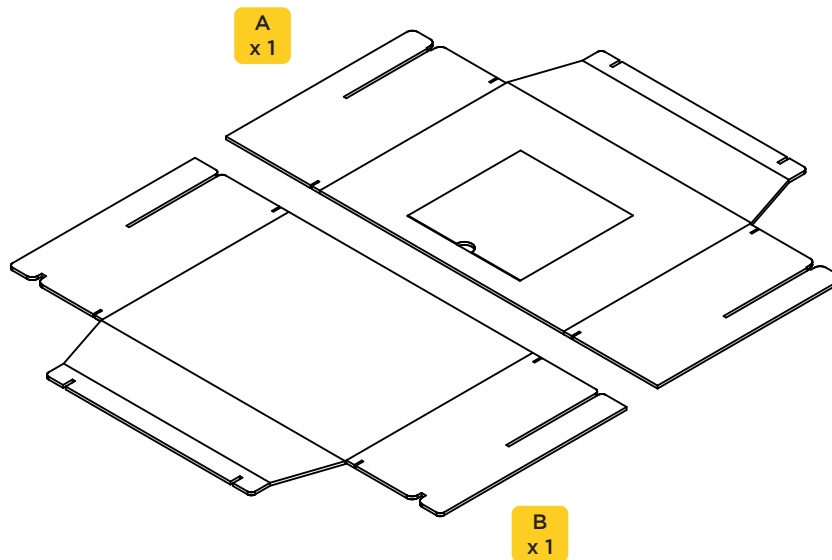


# EXPOSITOR MIMOSA

## MANUAL DE MONTAJE



ESTE PRODUCTO CONTIENE:  
2 PIEZAS



 Tiempo de montaje: 15 minutos

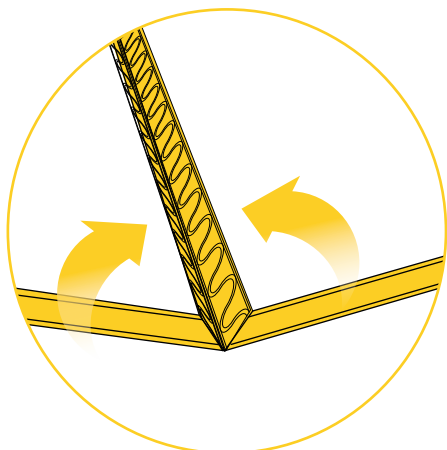
 No necesita pegamento.

 Manipular con precaución, el cartón puede tener filamentos de papel cortante. Sugerimos el uso de guantes.

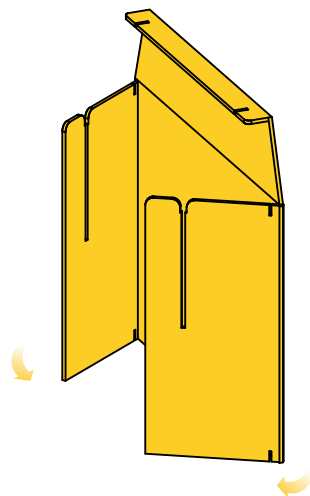
 Mantener alejado de la humedad y de fuentes incandescentes.

 Fabricado con material certificado FSC. Producto 100% reciclable.

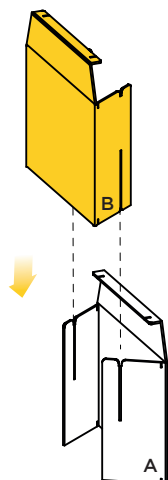
**0** Para comenzar, predobla todas las piezas que llevan corte v.



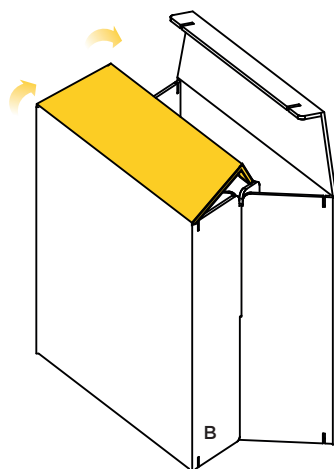
**1** Doblar las pestañas de las piezas **A** y **B** hacia el interior.



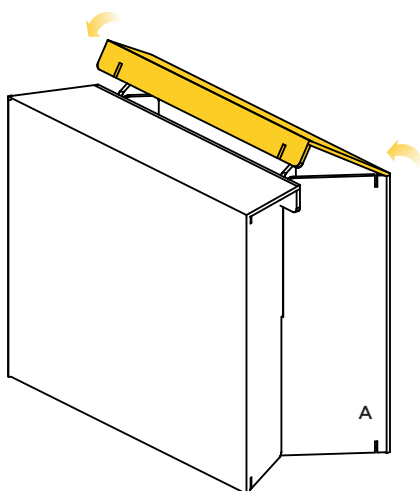
**2** Colocar la pieza **A** en el suelo e introducir en ella la pieza **B**.



**3** Introducir la pestaña de la pieza **B** en la ranura.



**4** Introducir la pestaña de la pieza **A** en la misma ranura.



**5** Ya puede disfrutar de su expositor terminado.

